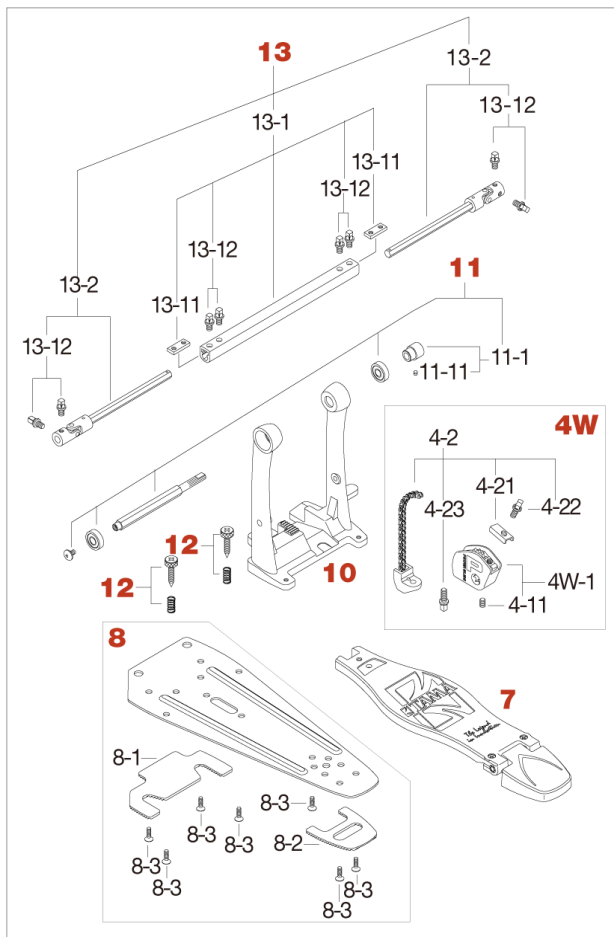
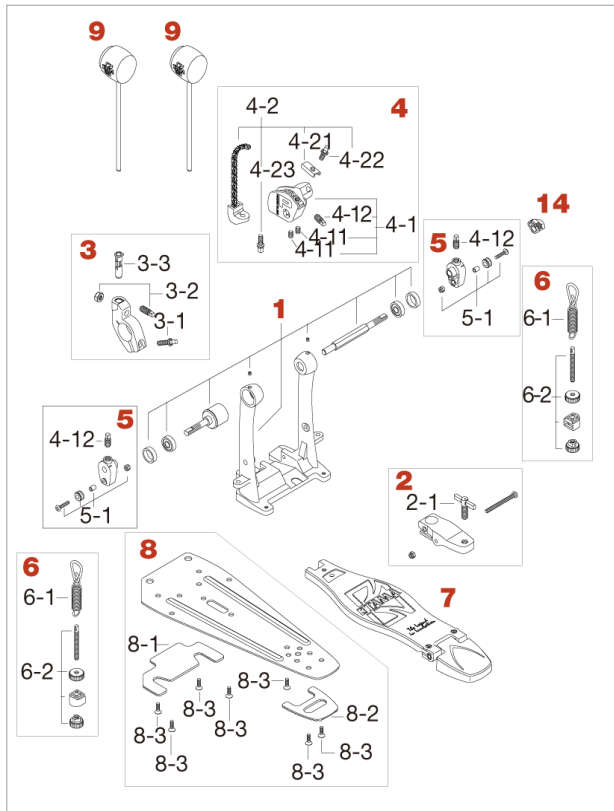


HP300TW Twin Pedal <廃番>



No.	品番	品名	税込価格 (税抜価格)
1	HP2W1A	ペダルフレーム、シャフト・アッセンブリー	廃番/在庫無し
	<上記代替品>	HP600DW1	¥7,150 (¥6,500)
2	HP3H3	バラクランプ	¥880 (¥800)
2-1	WS826	T型ボルト (M8x26mm)	¥220 (¥200)
3	HP2-4	ピーターホルダー式	廃番/在庫無し
	<上記代替品>	HP600DW4	¥880 (¥800)
3-1	MS620SH	角頭ボルト (M6x20mm)	¥165 (¥150)
3-2	S816SHN	角頭ボルト (M8x16mm、ナット付)	¥330 (¥300)
3-3	NBB	ナイロンブッシュ (ピーターホルダー用)	¥275 (¥250)
4	HP3H5	スプロケット、チェーン・アッセンブリー	廃番/在庫無し
4-1	HP3H51	スプロケットのみ (ネジ付)	廃番/在庫無し
4-11	S68	ホローネジ (M6x8mm、1ヶ)	¥110 (¥100)
4-12	S812SH	角頭ボルト (M8x12mm)	¥110 (¥100)
4-2	HP2-52	チェーン・アッセンブリー	¥1,430 (¥1,300)
4-21	HP2-521	チェーン押えカバーのみ	¥110 (¥100)
4-22	MS610SHP	角頭ボルト (M6x10mm)、2本	¥165 (¥150)
4-23	MS615SH	角頭ボルト (M6x15mm)	¥110 (¥100)
4W	HP3HW5	スプロケット、チェーン・アッセンブリー	¥2,200 (¥2,000)
4W-1	HP3HW51	スプロケットのみ (ネジ付)	¥1,320 (¥1,200)
5	HP2-6	ロッカーカム・アッセンブリー	¥550 (¥500)
5-1	HP2-61	プラスチックローラー・アッセンブリー	¥220 (¥200)
6	HP2-7	スプリング・アッセンブリー	¥880 (¥800)
6-1	HP2-71	スプリング、フック	¥440 (¥400)
6-2	HP2-72	スプリングタイト・アッセンブリー	¥550 (¥500)
7	HP3H8	フットボードのみ	廃番/在庫無し
	<上記代替品>	HP600D9	¥4,950 (¥4,500)
8	HP3H9	スタビライズ・プレート式	¥3,300 (¥3,000)
8-1	HP3H91	ラバープレート (HP300、HP300TW用)	¥330 (¥300)
8-2	HP3H92	ラバープレート (HP300、HP300TW用)	¥330 (¥300)
8-3	SS12	皿ネジ (M5x12mm)	¥55 (¥50)
9	DS30	デュアルサイドピーター	¥2,970 (¥2,700)
10	HP2W11	フレームのみ (左脚用)	廃番/在庫無し
	<上記代替品>	HP600DW11	¥3,300 (¥3,000)
11	HP3HW12	シャフト・アッセンブリー	¥2,640 (¥2,400)
11-1	HP9W22	スペーサー	¥440 (¥400)
11-11	S44	ホローネジ (M4x4mm、1ヶ)	¥55 (¥50)
12	7114SP	アンカー、スプリング (1ヶ)	¥440 (¥400)
13	CNR2	コネクティングロッド式	廃番/在庫無し
	<上記代替品>	CNR4	¥9,350 (¥8,500)
13-1	CNR2-1	コネクティング・チューブ式 (角頭ボルト付)	¥3,080 (¥2,800)
13-11	CNR90-5	コネクティング・シャフト押え板	¥330 (¥300)
13-12	MS610SHP	角頭ボルト (M6x10mm 2ヶ)	¥165 (¥150)
13-2	CNR2-2	コネクティング・シャフト式 (角頭ボルト付)	廃番/在庫無し
14	AMC2	アングルメモリーキャップ	¥220 (¥200)