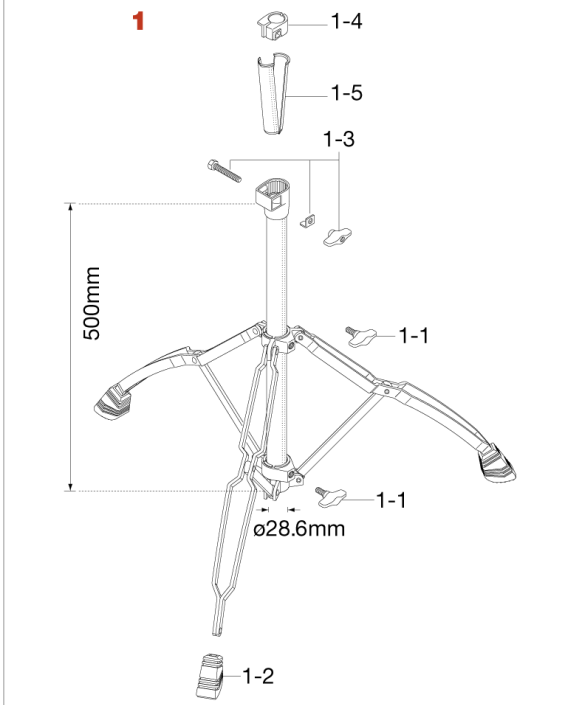
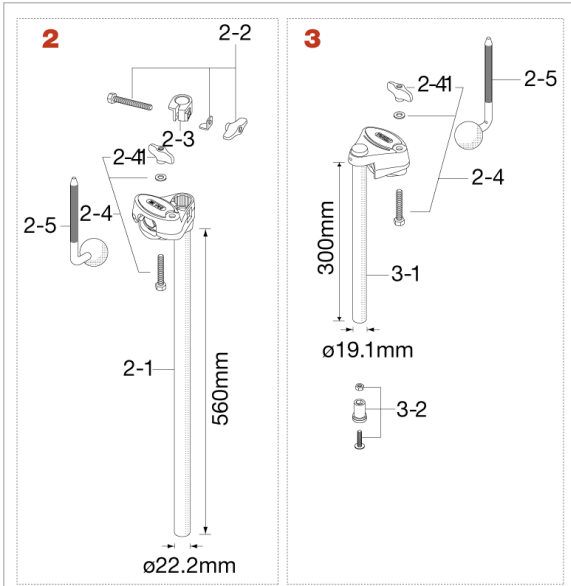


# HTW739W Tom Stand <廃番>

～2014年10月生産



No.	品番	品名	税込価格 (税抜価格)
<b>1</b>	HTW739W1	スタンド下部一式	廃番/在庫無し
	<上記代替品>	HTW839W1	¥13,200 (¥12,000)
1-1	TS816	T型ボルト (M8x16mm)	¥275 (¥250)
1-2	RF-WP3	脚ゴム(3ヶ)	¥1,320 (¥1,200)
1-3	HB850WN8L	ボルト(M8x50mm)、L型押え板、T型ナット・アッセンブリー	¥385 (¥350)
1-4	NB2822	ナイロンブッシュ(28.6mm-22.2mm)	¥220 (¥200)
1-5	INS22N	インサート・ナイロンスリーブ (28.6mm-22.2mm)	¥275 (¥250)
<b>2</b>	HTW739W2	スタンド中間部一式	¥8,800 (¥8,000)
2-1	HTW739W21	スタンド中間パイプキャストイングのみ	¥5,500 (¥5,000)
2-2	HB860WN8L	ボルト (M8x60mm)、L型押え板、T型ナット・アッセンブリー	¥385 (¥350)
2-3	NB2219	ナイロンブッシュ (22.2mm-19.1mm)	¥220 (¥200)
2-4	HB850WN8W	ボルト (M8x50mm)、T型ナット、ワッシャー・アッセンブリー	¥660 (¥600)
2-41	WN8P	T型ナット (M8、2ヶ)	¥440 (¥400)
2-5	LOB	オムニボール	¥1,650 (¥1,500)
<b>3</b>	HTW739W3	スタンド上部一式	¥7,150 (¥6,500)
3-1	HTW739W31	スタンド上部キャストイングのみ	¥3,300 (¥3,000)
3-2	IRC19L	ラバーキャップ・アッセンブリー (19.1mm)	¥275 (¥250)