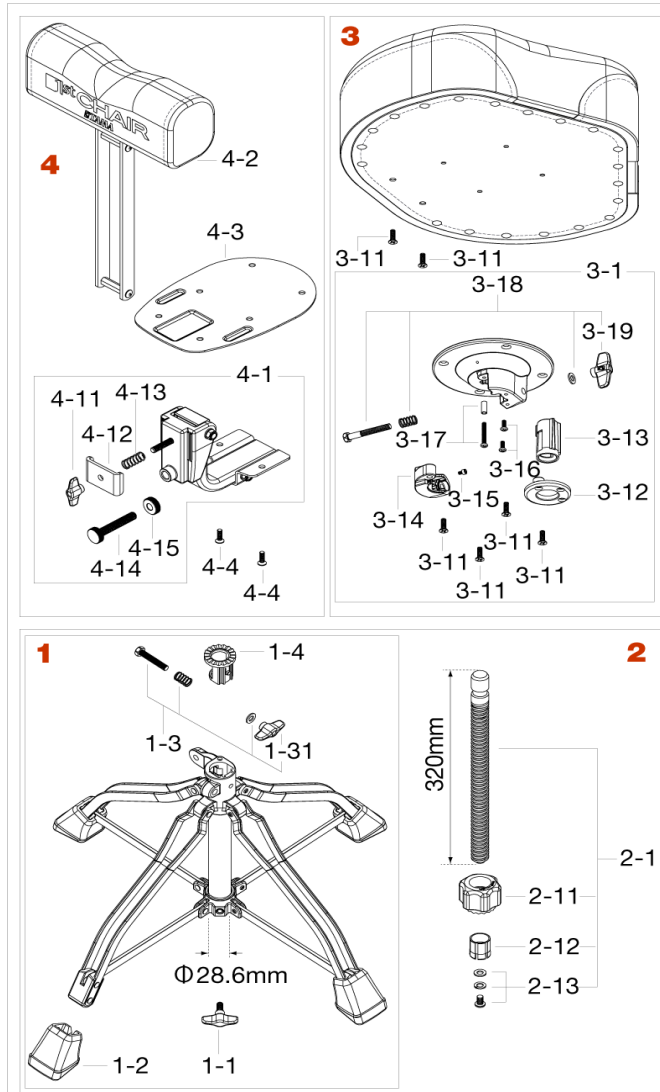


HT741B Drum Throne

2016年6月生産～



No.	品番	品名	税込価格 (税抜価格)
1	HSB4N1	スローン下部一式	¥15,400 (¥14,000)
1-1	TS816	Tボルト (M8x16mm)	¥275 (¥250)
1-2	RFFC	脚ゴム (1ヶ)	¥660 (¥600)
1-3	HB845WN8TS	ボルト (M8x45mm), スプリング, ワッシャー, ナット・アッセンブリー	¥660 (¥600)
1-31	WN8P	T型ナット (M8, 2ヶ)	¥440 (¥400)
1-4	NB222FCJ	ナイロンブッシュ (28.6mm-22.2mm)	¥440 (¥400)
2	HSB4N	スロンベース	¥18,700 (¥17,000)
2-1	HSB3N2	スローン中間部	¥5,500 (¥5,000)
2-11	HT730-22	ハイト・ロック	¥1,430 (¥1,300)
2-12	HT510-23	ロックロック	¥220 (¥200)
2-13	HS70W-26	スクリュー、スプリングワッシャー、ワッシャー・アッセンブリー	¥385 (¥350)
3	HTS7B	エルゴライダー・スローンシート一式	¥15,400 (¥14,000)
3-1	HSH5	シートホルダー一式	¥4,400 (¥4,000)
3-11	S1434	取り付けボルト (W1/4"x3/4L)	¥165 (¥150)
3-12	HSH52	ナイロンブッシュカバー	¥990 (¥900)
3-13	NB222FC5	ナイロンブッシュ	¥440 (¥400)
3-14	HSH51	シートブラケットカバー	¥880 (¥800)
3-15	L46	スクリュー (M4 x 6mm)	¥330 (¥300)
3-16	B512P	ナベ小ネジ (M5x12mm, 2本セット)	¥220 (¥200)
3-17	B535C	ボルト (M5 x 35), カラー	¥330 (¥300)
3-18	HB860TN8LS	ボルト, スプリング, ワッシャー, Tナット	¥715 (¥650)
3-19	TN8L	M8 T型ナット大 (1pc)	¥330 (¥300)
4	HTB5B	バックレスト一式	¥15,400 (¥14,000)
4-1	HTB5-1N	バックレスト・ベース部	¥4,400 (¥4,000)
4-11	WN8P	T型ナット (2ヶ)	¥440 (¥400)
4-12	HTB5-12	高さ調節用押さえ板	¥275 (¥250)
4-13	HTB5-13	スプリング	¥110 (¥100)
4-14	HTB5-14	角度調節用ボルト	¥660 (¥600)
4-15	HTB5-15	ロックナット	¥165 (¥150)
4-2	HTB5B2	バックレスト・パッド	¥7,150 (¥6,500)
4-3	HTB5-3N	バックレスト固定用アンダープレート	¥2,200 (¥2,000)
4-4	S1444	取り付けボルト (W1/4"x1"L)	¥55 (¥50)