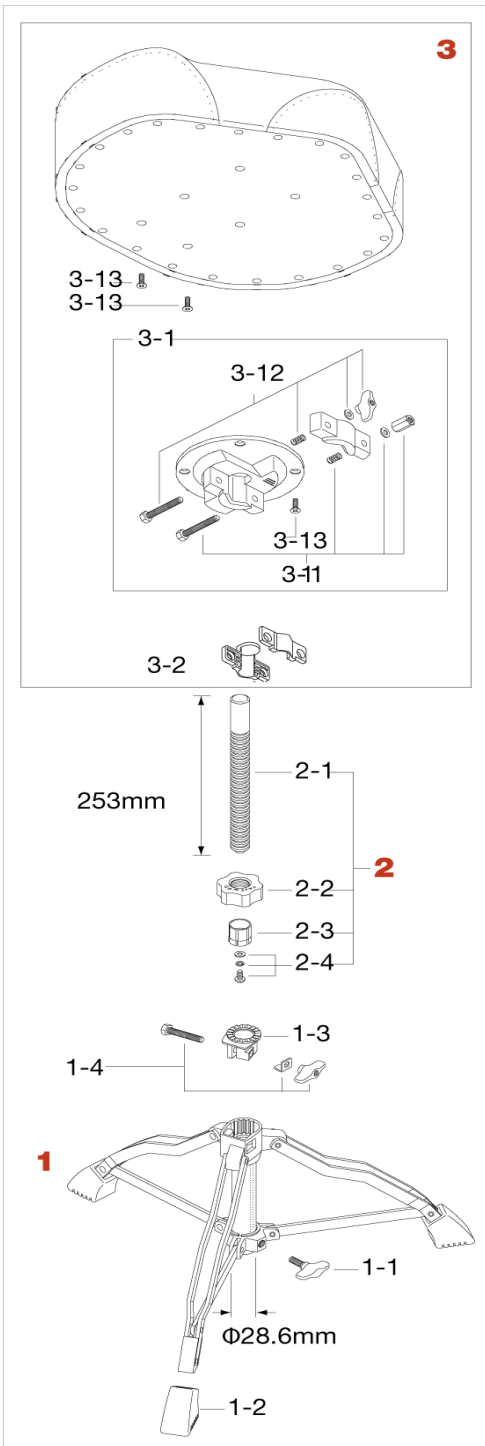


HT730S Drum Throne <廃番>

2004年7月～2008年12月生産



No.	品番	品名	税込価格 (税抜価格)
1	HT730S-1	スローン下部一式	廃番/在庫無し
1-1	TS816	T型ボルト (M8x16mm)	¥275 (¥250)
1-2	RF-FLP3	脚ゴム (3個)	¥1,320 (¥1,200)
1-3	PB286FC4	ナイロンブッシュ (28.6mm-22.2mm)	¥660 (¥600)
1-4	HB850WN8L	ボルト (M8x50mm)、L型押え板、T型ナット・アッセンブリー	¥385 (¥350)
2	HT730S-2	スローン中間部	廃番/在庫無し
2-1	HT730S-21	スクリューロッド (22.2mm)	廃番/在庫無し
2-2	HT510-22	ハイト・ロック	廃番/在庫無し
	<上記代替品>	HT730-22	¥1,430 (¥1,300)
2-3	HT510-23	ロックロック	¥220 (¥200)
2-4	HS70W-26	スクリュー、スプリングワッシャー、ワッシャー・アッセンブリー	¥385 (¥350)
3	HTS7	エルゴライダー・スローンシート一式	廃番/在庫無し
	<上記代替品>	HTS7B	¥15,400 (¥14,000)
3-1	HTS5-1	スイット・タイトー式	廃番/在庫無し
	<上記代替品>	HSH5	¥4,400 (¥4,000)
3-11	HB855HN8T	ボルト (M8x55mm)、ワッシャー、スプリング、六角ナットセット	¥385 (¥350)
3-12	HB855WN8T	ボルト (M8x55mm)、ワッシャー、スプリング、T型ナット・アッセンブリー	¥385 (¥350)
3-13	S1434	取り付けボルト (W1/4"x3/4L)	¥165 (¥150)
3-2	SSL22S	スイベル・スリーブ	¥550 (¥500)

旧モデルからの変更点

・中間パイプの締め付け法(No. 1, 1-3, & 1-4)が変更になりました。旧仕様のスローン下部一式 (No.1、HT730S-1) には現行仕様のナイロンブッシュ (No.1-3、PB286FC4) は使用できません。