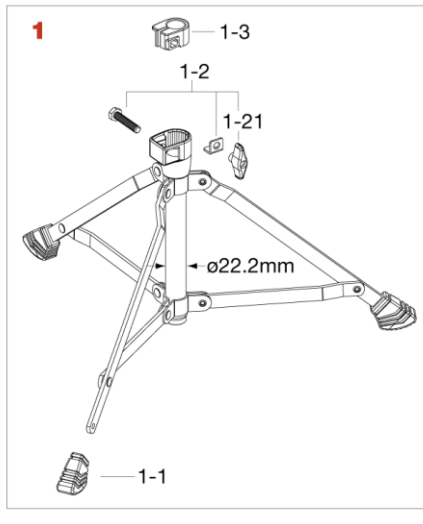
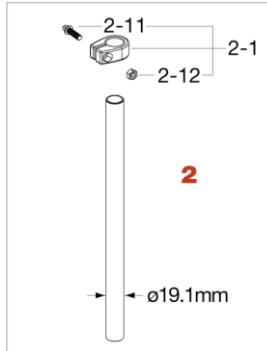
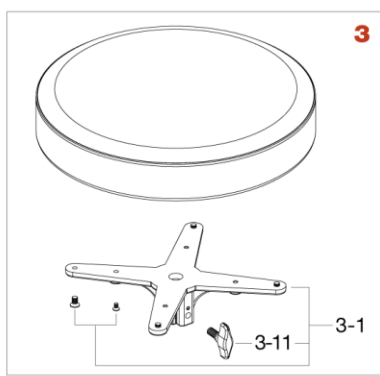


# HT10S Drum Throne

2018年11月生産～



No.	品番	品名	税込価格 (税抜価格)
<b>1</b>	HT10S1	スローン下部一式	¥4,950 (¥4,500)
1-1	RFS3PRH	シングルレッグ用脚ゴム (3ヶ)	¥550 (¥500)
1-2	HB840WN8R	ボルト (M8x40mm), プレート, ナットアッセンブリー	¥440 (¥400)
1-21	WN8RM	M8 T型ナット (1ヶ)	¥330 (¥300)
1-3	NB2219	ナイロンブッシュ (22.2mm-19.1mm)	¥220 (¥200)
<b>2</b>	HT10S2	中間パイプ(メモリーロック付)	¥1,320 (¥1,200)
2-1	ML191NT	メモリーロック (19.1mm)	¥660 (¥600)
2-11	MS620SH	角頭ボルト (M6x20mm)	¥165 (¥150)
2-12	NT6	ナット (M6)	¥110 (¥100)
<b>3</b>	HT10S3	スローンシート一式	¥6,270 (¥5,700)
3-1	HT10S31	シートホルダー	¥1,870 (¥1,700)
3-11	TS816RM	T型ボルト (M8x16mm)	¥220 (¥200)