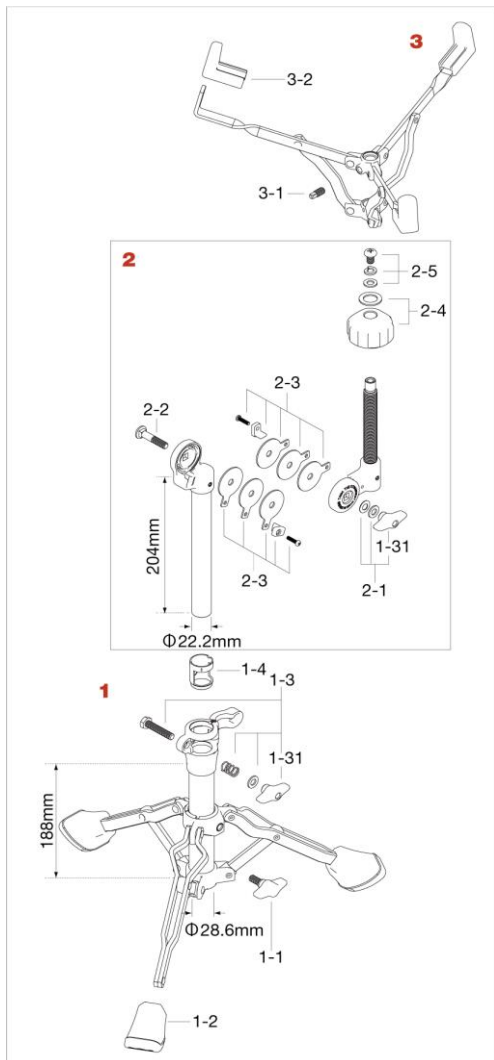


HS80PW Snare Stand

2014年11月生産～2018年7月生産



No.	品番	品名	税込価格 (税抜価格)
1	HS80W1	スタンド下部一式	¥9,350 (¥8,500)
1-1	TS816	T型ボルト (M8x16mm)	¥275 (¥250)
1-2	RF8WP3	脚ゴム (3ヶ)	¥1,540 (¥1,400)
1-3	HBS840WN8	ボルト (M8x40mm)、スプリング、ワッシャー、T型ナット・アセンブリー	¥550 (¥500)
1-31	WN8P	T型ナット (M8,2ヶ)	¥440 (¥400)
1-4	NB2822R8	ナイロンブッシュ (28.6mm-22.2mm)	¥330 (¥300)
2	HS80W2	スタンド中間部パイプ	¥3,960 (¥3,600)
2-1	WN8WTW	T型ナット (M8), ワッシャー, 薄ワッシャー・アセンブリー	¥660 (¥600)
2-2	B840	ボルト (M8x40mm)	¥110 (¥100)
2-3	CT44-FPC	摩擦板 (クローム)、プレート&ボルトセット	¥440 (¥400)
2-4	HS10-32	アーム調整プラスチックナット、メタルワッシャー	¥550 (¥500)
2-5	HS70W-26	スクリュー、スプリングワッシャー、ワッシャー・アセンブリー	¥385 (¥350)
3	HS80PW3	バスケットアセンブリー	廃番/在庫無し
	<上記代替品>	HS80PW3N	¥4,950 (¥4,500)
3-1	S812SH	角頭ボルト (M8 x 12mm)	¥110 (¥100)
3-2	RG-EC3	エスケープクロウ (3個)	廃番/在庫無し