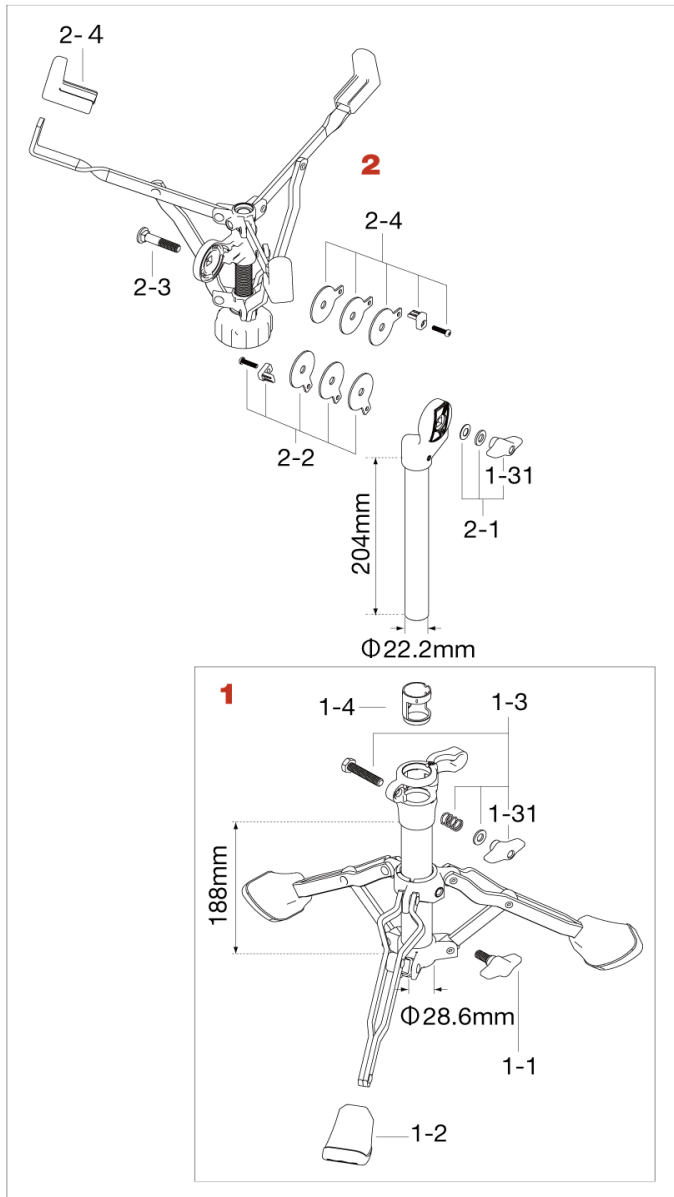


# HS80LOW Snare Stand

2014年11月生産～



No.	品番	品名	税込価格 (税抜価格)
<b>1</b>	HS80W1	スタンド下部一式	¥9,350 (¥8,500)
1-1	TS816	T型ボルト (M8x16mm)	¥275 (¥250)
1-2	RF8WP3	脚ゴム (3ヶ)	¥1,540 (¥1,400)
1-3	HBS840WN8	ボルト (M8x40mm)、スプリング、ワッシャー、T型ナット・アッセンブリー	¥550 (¥500)
1-31	WN8P	T型ナット (M8,2ヶ)	¥440 (¥400)
1-4	NB2822R8	ナイロンブッシュ (28.6mm-22.2mm)	¥330 (¥300)
<b>2</b>	HS70LOW2	スタンド中間部、バスケットアッセンブリー	¥7,700 (¥7,000)
2-1	WN8WTW	T型ナット (M8), ワッシャー, 薄ワッシャー・アッセンブリー	¥660 (¥600)
2-2	CT44-FPC	摩擦板 (クローム)、プレート&ボルト セット	¥440 (¥400)
2-3	B840	ボルト (M8x40mm)	¥110 (¥100)
2-4	RGSM3	エスケープクロウ (3個)	¥1,100 (¥1,000)