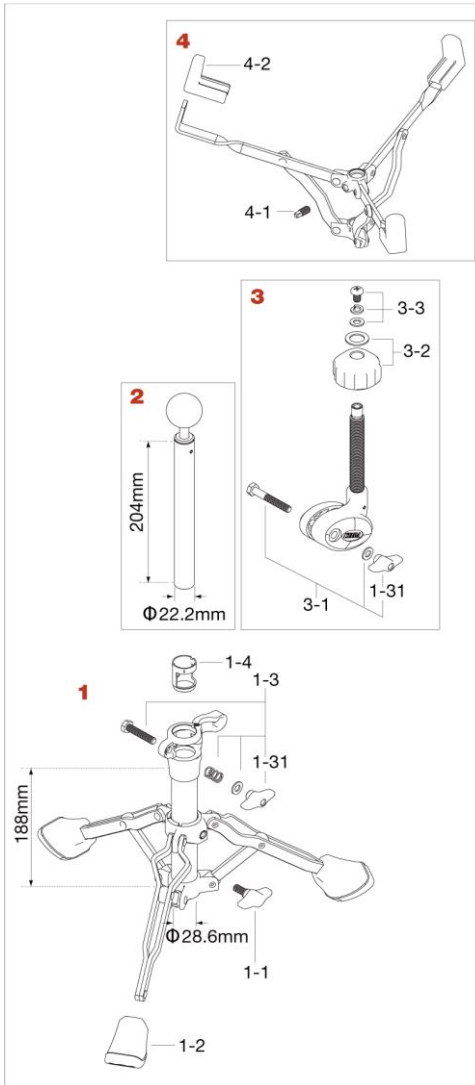


HS800W Snare Stand

2014年11月生産～



| No. | 品番 | 品名 | 税込価格 (税抜価格) |
|----------|-----------|---|-----------------|
| 1 | HS80W1 | スタンド下部一式 | ¥9,350 (¥8,500) |
| 1-1 | TS816 | T型ボルト (M8x16mm) | ¥275 (¥250) |
| 1-2 | RF8WP3 | 脚ゴム (3ヶ) | ¥1,540 (¥1,400) |
| 1-3 | HBS840WN8 | ボルト (M8x40mm)、スプリング、ワッシャー、T型ナット・アッセンブリー | ¥550 (¥500) |
| 1-31 | WN8P | T型ナット (M8,2ヶ) | ¥440 (¥400) |
| 1-4 | NB2822R8 | ナイロンブッシュ (28.6mm-22.2mm) | ¥330 (¥300) |
| 2 | HS800W2 | ボールロッド | ¥2,200 (¥2,000) |
| 3 | HS800W3 | ティルター・アッセンブリー | ¥4,400 (¥4,000) |
| 3-1 | HBS855W | 六角ボルト (M8x55mm)、ワッシャー、ナット・アッセンブリー | ¥385 (¥350) |
| 3-2 | HS10-32 | アーム調整プラスチックナット、メタルワッシャー | ¥550 (¥500) |
| 3-3 | HS70W-26 | スクリーン、スプリングワッシャー、ワッシャー・アッセンブリー | ¥385 (¥350) |
| 4 | HS80W3 | バスケットアッセンブリー | ¥4,950 (¥4,500) |
| 4-1 | S812SH | 角頭ボルト (M8 x 12mm) | ¥110 (¥100) |
| 4-2 | RGSM3 | エスケープクロー (3個) | ¥1,100 (¥1,000) |