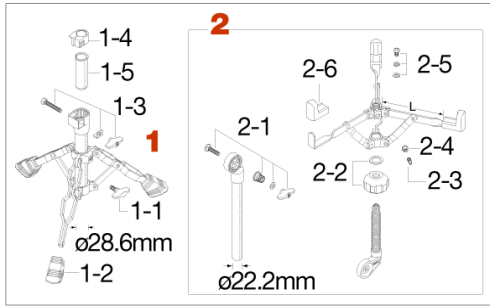


HS70W,HS70PW Snare Stand <廃番>



No.	品番	品名	税込価格 (税抜価格)
1	HS70W-1	スタンド下部一式	廃番/在庫無し
	<上記代替品>	HS80W1	¥9,350 (¥8,500)
1-1	TS816	T型ボルト (M8x16mm)	¥275 (¥250)
1-2	RF-WP3	脚ゴム (3個)	¥1,320 (¥1,200)
1-3	HB850WN8L	ボルト (M8x50L)、L型押え板、T型ナット・アッセンブリー	¥385 (¥350)
1-4	NB2822	ナイロンブッシュ (28.6mm-22.2mm)	¥220 (¥200)
1-5	INS22	インサート・ナイロンスリーブ (28.6mm-22.2mm)	廃番/在庫無し
2	HS70W-2	スネアスタンド中間部・上部一式 (長さ158mm)	廃番/在庫無し
2	HS70PW-2	スネアスタンド中間部・上部一式 (長さ115mm)	廃番/在庫無し
2-1	B835WN8T	ボルト (M8x35mm)、スプリング、ワッシャー、T型ナット・アッセンブリー	¥385 (¥350)
2-2	HS70W-23	アーム調整プラスチックナット、メタルワッシャー	廃番/在庫無し
2-3	S812SH	角頭ボルト (M8x12mm)	¥110 (¥100)
2-4	IN8	挿入ナット	¥110 (¥100)
2-5	HS70W-26	スクリュー、スプリングワッシャー、ワッシャー・アッセンブリー	¥385 (¥350)
2-6	RG-EC3	エスケープクロウ (3個)	廃番/在庫無し