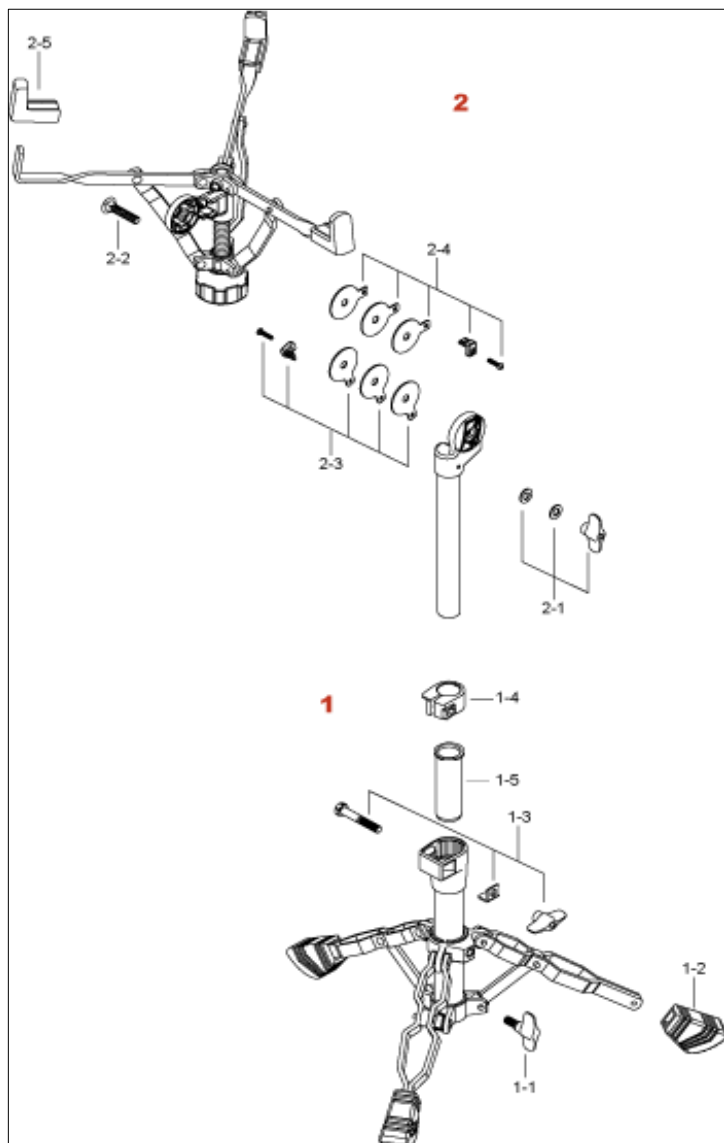


## HS70LOW Snare Stand <廃番>



No.	品番	品名	税込価格 (税抜価格)
<b>1</b>	HS70WN1	スタンド下部一式	廃番/在庫無し
	<上記代替品>	HS80W1	¥9,350 (¥8,500)
1-1	TS816	T型ボルト (M8x16mm、1ヶ)	¥275 (¥250)
1-2	RF-WP3	脚ゴム (3ヶ)	¥1,320 (¥1,200)
1-3	HB850WN8L	ボルト (M8x50mm)、L型押え板、ナット・アッセンブリー	¥385 (¥350)
1-4	NB2822	ナイロンブッシュ (28.6mm-22.2mm)	¥220 (¥200)
1-5	INS22	インサート・ナイロンスリーブ	廃番/在庫無し
<b>2</b>	HS70LOW2	スタンド中間部、バスケットアッセンブリー	¥7,700 (¥7,000)
2-1	WN8WTW	T型ナット (M8), ワッシャー、薄ワッシャー・アッセンブリー	¥660 (¥600)
2-2	B840	ボルト (M8x40mm)	¥110 (¥100)
2-3	CT44-FPB	摩擦板 (ブラック)、プレート&ボルトセット	廃番/在庫無し
	<上記代替品>	CT44-FPC	¥440 (¥400)
2-4	CT44-FPC	摩擦板 (クローム)、プレート&ボルトセット	¥440 (¥400)
2-5	RGSM3	エスケープクロー (3個)	¥1,100 (¥1,000)