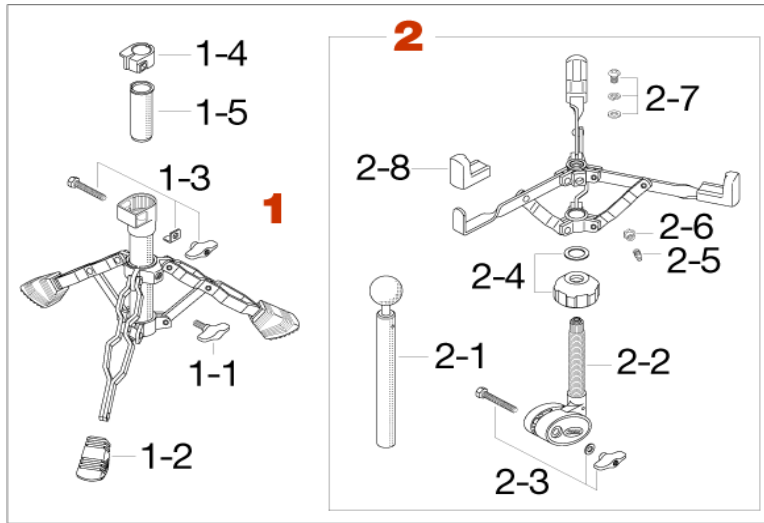


HS700W Snare Stand <廃番>



No.	品番	品名	税込価格 (税抜価格)
1	HS70W-1	スタンド下部一式	廃番/在庫無し
	<上記代替品>	HS80W1	¥9,350 (¥8,500)
1-1	TS816	T型ボルト (M8x16mm、1個)	¥275 (¥250)
1-2	RF-WP3	脚ゴム(3個)	¥1,320 (¥1,200)
1-3	HB850WN8L	ボルト (M8x50mm)、L型押え板、ナット・アッセンブリー	¥385 (¥350)
1-4	NB2822	ナイロンブッシュ (28.6mm-22.2mm)	¥220 (¥200)
1-5	INS22	インサート・ナイロンスリーブ (28.6mm-22.2mm)	廃番/在庫無し
2	HS700W-2	スネアスタンド中間部・上部一式	廃番/在庫無し
2-1	HS700W-21	ボールロッド	廃番/在庫無し
	<上記代替品>	HS800W2	¥2,200 (¥2,000)
2-2	HS700W-22	ティルター部のみ	廃番/在庫無し
2-3	B855WN8T	ボルト (M8x55mm)、ワッシャー、T型ナット・アッセンブリー	¥385 (¥350)
2-4	HS70W-23	アーム調整プラスチックナット、メタルワッシャー	廃番/在庫無し
2-5	S812SH	角頭ボルト (M8x12mm)	¥110 (¥100)
2-6	IN8	挿入ナット	¥110 (¥100)
2-7	HS70W-26	スクリュー、スプリングワッシャー、ワッシャー・アッセンブリー	¥385 (¥350)
2-8	RG-EC3	エスケープクロウ (3個)	廃番/在庫無し