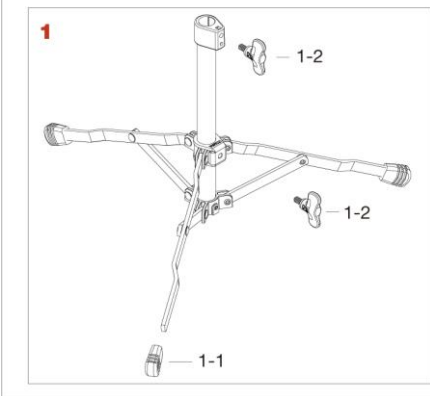
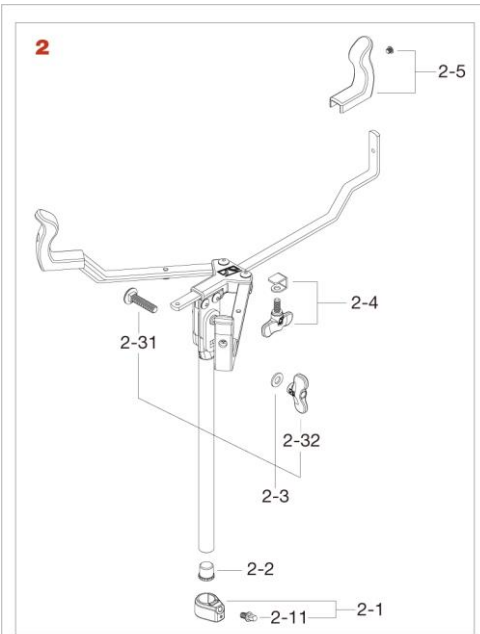


HS50S Snare Stand

2018年1月生産～



No.	品番	品名	税込価格 (税抜価格)
1	HS50S1	スタンド下段一式	¥5,500 (¥5,000)
1-1	RFCSP3	脚ゴム (3ヶ)	¥550 (¥500)
1-2	TTR611P	T型ボルト (M6x11mm,2ヶ)	¥715 (¥650)
2	HS50S2	スタンド中間部、バスケットアッセンブリー	¥6,600 (¥6,000)
2-1	ML16	メモリーロック (15.9mm)	¥1,100 (¥1,000)
2-11	MS610SHP	角頭ボルト (M6x10mm 2ヶ)	¥165 (¥150)
2-2	IBC15	ナイロンキャップ	¥330 (¥300)
2-3	B835TTN8W	ボルト、ワッシャー、ナットアッセンブリー	¥880 (¥800)
2-31	B835	根角ボルト (M8x35mm)	¥110 (¥100)
2-32	TTN8P	T型ナット (2ヶ)	¥770 (¥700)
2-4	HS50S21	T型ボルト (M6 x 15mm)、押え板	¥770 (¥700)
2-5	RGCS3	エスケープクロー、ボルト (M5 x 4) (3個)	¥1,430 (¥1,300)