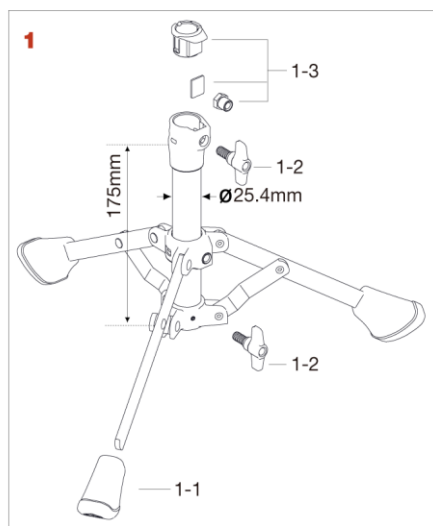
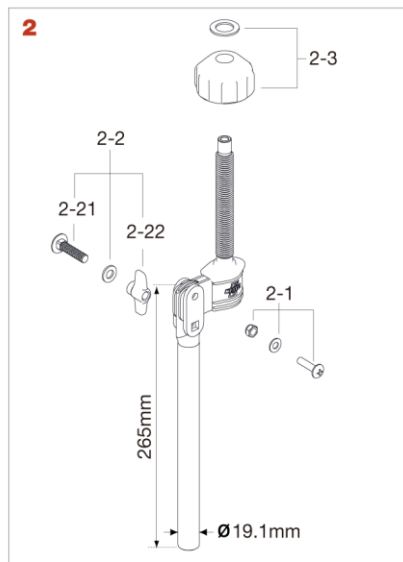
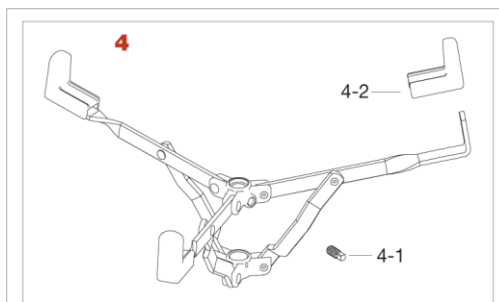


## HS40S Snare Stand <廃番>



No.	品番	品名	税込価格 (税抜価格)
<b>1</b>	HS40S1	スタンド下段一式	廃番/在庫無し
1-1	RF3SP3	脚ゴム (3ヶ)	¥770 (¥700)
1-2	TS816	T型ボルト(M8x16mm、1ヶ)	¥275 (¥250)
1-3	NB2519S4	ナイロンブッシュ(25.4mm-19.1mm)、プレート、ナットアッセンブリー	¥440 (¥400)
<b>2</b>	HS30W2	スタンド中間パイプ	¥2,750 (¥2,500)
2-1	HS30W21	ボルト (M6x25mm)、ワッシャー、ナットアッセンブリー	廃番/在庫無し
2-2	B835WN8W	ボルト (M8x35mm)、ワッシャー、ナットアッセンブリー	¥385 (¥350)
2-21	B835	根角ボルト (M8x35mm)	¥110 (¥100)
2-22	WN8P	T型ナット (2ヶ)	¥440 (¥400)
2-3	HS10-32	アーム調整プラスチックナット、メタルワッシャー	¥550 (¥500)
<b>3</b>	HS70W-26	スクリュー、スプリングワッシャー、ワッシャー・アッセンブリー	¥385 (¥350)
<b>4</b>	HS80W3	バスケットアッセンブリー	¥4,950 (¥4,500)
4-1	S812SH	角頭ボルト(M8 x 12mm)	¥110 (¥100)
4-2	RGSM3	エスケープクロー (3個)	¥1,100 (¥1,000)