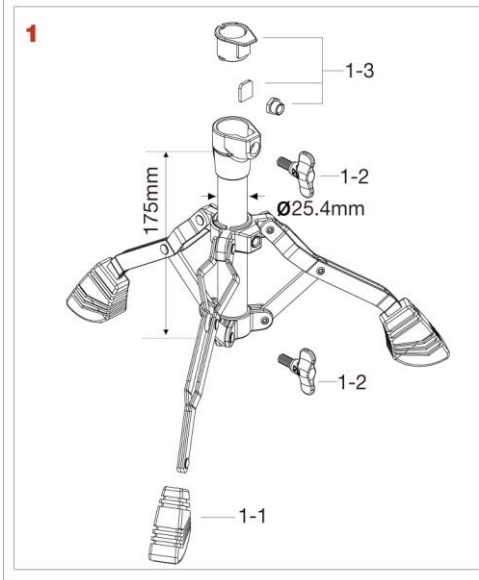
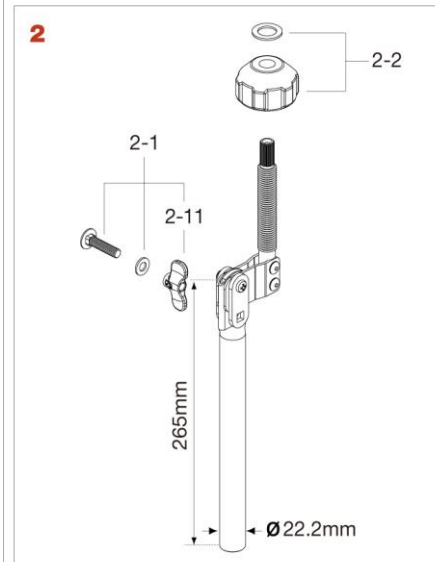
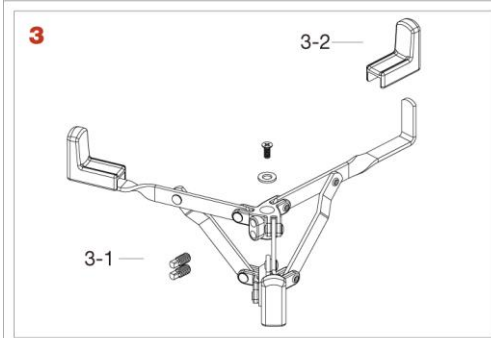


HS40PWN Snare Stand

2020年12月生産～



No.	品番	品名	税込価格 (税抜価格)
1	HS40WN1	スタンド下段一式	¥6,050 (¥5,500)
1-1	RFC4WP3	ダブルレッグ用脚ゴム (3ヶ)	¥660 (¥600)
1-2	TTR816P	T型ボルト (M8x16mm)、2ヶ	¥550 (¥500)
1-3	NB2522T	ナイロンブッシュ (25.4mm-22.2mm)、プレート、ナット アッセンブリー	¥440 (¥400)
2	HS40WN2	スタンド中間パイプ	¥3850 (¥3,500)
2-1	B835TTN8W	ボルト、ワッシャー、ナットアッセンブリー	¥880 (¥800)
2-11	TTN8P	T型ナット (2ヶ)	¥770 (¥700)
2-2	HS10-32	アーム調整プラスチックナット、メタルワッシャー	¥550 (¥500)
3	HS40PWN3	バスケットアッセンブリー	¥3850 (¥3500)
3-1	S812SH	角頭ボルト (M8 x 12mm)	¥110 (¥100)
3-2	RGCW3	エスケープクロウ (3個)	¥1,100 (¥1,000)