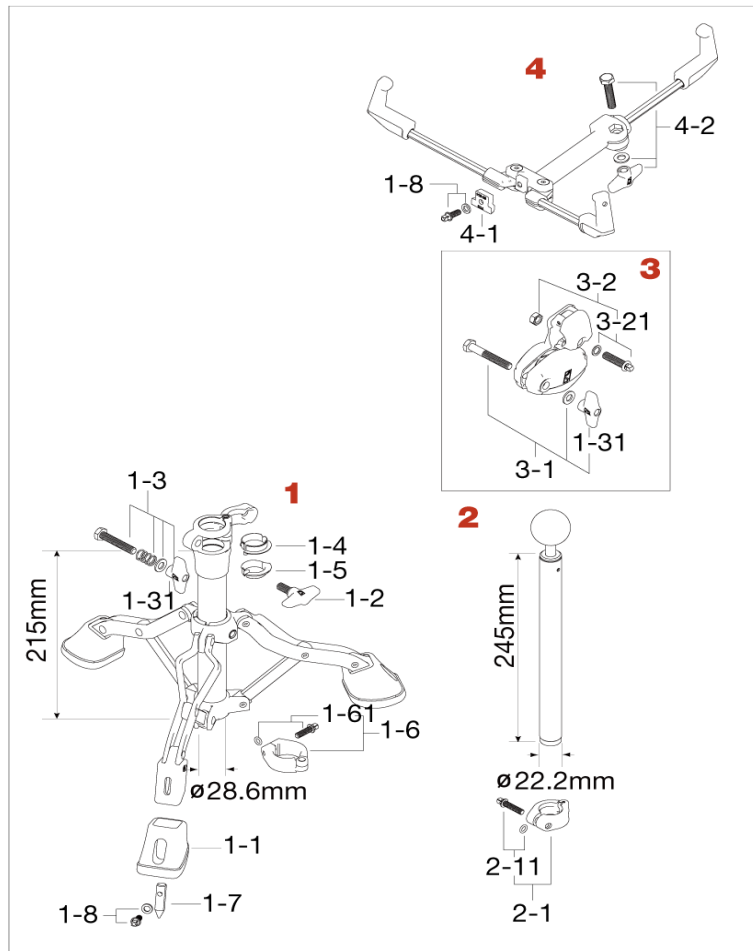


## HS100W Snare Stand



No.	品番	品名	税込価格 (税抜価格)
<b>1</b>	HS100W1	スネアスタンド下部一式 (メモリーロック付属)	¥12,100 (¥11,000)
1-1	RFSHS	脚ゴム(1ヶ)スパイク対応	¥660 (¥600)
1-2	TB816P	T型ボルト (M8x16mm、2pcs)	¥660 (¥600)
1-3	HB845TN8W	ボルト (M8x45mm)、スプリング、ワッシャー、ナット・アッセンブリー	¥550 (¥500)
1-31	TN8P	M8 T型ナット (2pcs)	¥550 (¥500)
1-4	PB222SU	プラスチックブッシュ 上側 (22.2mm)	¥275 (¥250)
1-5	PB222SL	プラスチックブッシュ 下側 (22.2mm)	¥275 (¥250)
1-6	ML28C	メモリーロック (28.6mm用)	¥2,035 (¥1,850)
1-61	MS625SHR	角頭ボルト (M6x25mm)、抜け止めリング	¥165 (¥150)
1-7	DSP38	スパイク (1ヶ)	¥330 (¥300)
1-8	MS615SHW	角頭ボルト (M6x15mm)、ワッシャーセット	¥165 (¥150)
<b>2</b>	HS100W2	スネアスタンド ボールロッド (メモリーロック付属)	¥4,400 (¥4,000)
2-1	ML222C	メモリーロック (22.2mm用)	¥1,650 (¥1,500)
2-11	MS625SHR	角頭ボルト (M6x25mm)、抜け止めリング	¥165 (¥150)
<b>3</b>	HS100W3	スネアスタンド ティルター部	¥4,400 (¥4,000)
3-1	HB855TN8W	ボルト (M8x55mm)、ワッシャー、ナット・アッセンブリー	¥495 (¥450)
3-2	MSS830SWN	角頭ボルト (M8x30mm)、ワッシャー、ナット	¥220 (¥200)
3-21	MSS830SW	角頭ボルト (M8x30mm)、ワッシャー	¥165 (¥150)
<b>4</b>	HS100W4	スネアスタンド ホルダー・アッセンブリー	¥6,050 (¥5,500)
4-1	ASP100	バスケットアーム・ストッパー	¥220 (¥200)
4-2	HB840TN8W	ボルト (M8x40mm)、ワッシャー、ナット・アッセンブリー	¥495 (¥450)