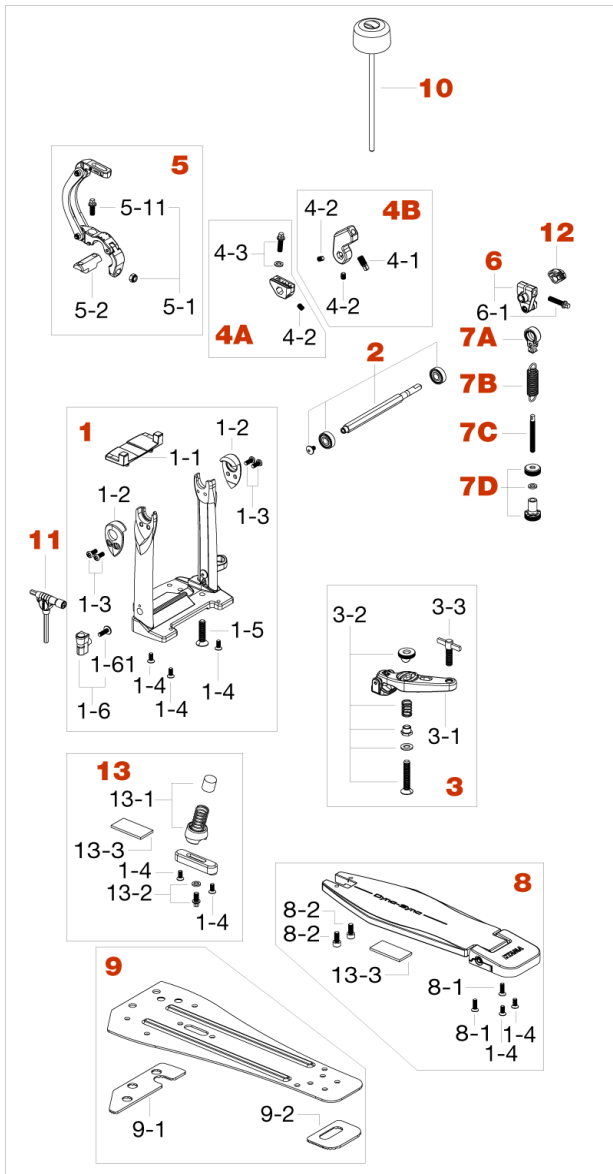


HPDS1 Single Pedal

2019年5月生産～



| No. | 品番 | 品名 | 税込価格 (税抜価格) |
|-----------|-----------|---|-----------------|
| 1 | HPDS11 | フレームアッセンブリー (シングルペダル用) | ¥6,050 (¥5,500) |
| 1-1 | HPDSRP | ラバープレート | ¥440 (¥400) |
| 1-2 | HP91F3 | メタルベアリングカバー (1個) | ¥1,100 (¥1,000) |
| 1-3 | B512NP | ナベ小ネジ (M5x12mm、2本セット) | ¥220 (¥200) |
| 1-4 | S512 | 皿ネジ (M5x12mm) | ¥55 (¥50) |
| 1-5 | L835 | 六角穴付ボルト (M8x35mm) | ¥110 (¥100) |
| 1-6 | HP9N16 | ドラムハンマーホルダー | ¥440 (¥400) |
| 1-61 | L516 | 六角穴付ボルト (M5 x 16mm) | ¥330 (¥300) |
| 2 | HPDS12 | シャフトアッセンブリー (シングルペダル用) | ¥2,970 (¥2,700) |
| 3 | HP9N3 | バラクランプII Pro 一式 | ¥2,200 (¥2,000) |
| 3-1 | HP9N31 | バラクランプII Pro 本体のみ | ¥1,650 (¥1,500) |
| 3-2 | HP9-32 | バラクランプII六角穴付ボルト (M8x47mm)、ワッシャー、スペーサー、スプリング、ナット | ¥440 (¥400) |
| 3-3 | WS826 | T型ボルト (M8x26mm) | ¥220 (¥200) |
| 4A | HPDS15C | スライダブルカムベース | ¥1,100 (¥1,000) |
| 4B | HPDS14 | ピーターホルダー | ¥1,870 (¥1,700) |
| 4-1 | S812SH | 角頭ボルト (M8x12mm) | ¥110 (¥100) |
| 4-2 | S68 | ホーローネジ (M6x8mm、1ヶ) | ¥110 (¥100) |
| 4-3 | MS620SHW | 角頭ボルト (M6x20mm)、ワッシャー | ¥275 (¥250) |
| 5 | HPDS15A | デュアルリンケージアッセンブリー | ¥7,150 (¥6,500) |
| 5-1 | MS615SHNN | 角頭ボルト (M6x15mm)、ナイロンナット | ¥330 (¥300) |
| 5-11 | MS615SH | 角頭ボルト (M6x15mm) | ¥110 (¥100) |
| 5-2 | HPDS15B | フットボードアングルアジャスター | ¥1,100 (¥1,000) |
| 6 | HPDS16R | ロッカーカム・アッセンブリー (右側) | ¥1,650 (¥1,500) |
| 6-1 | MS625SH | 角頭ボルト (M6x25mm) | ¥165 (¥150) |
| 7A | HP9N71 | クイックフックのみ | ¥1,100 (¥1,000) |
| 7B | HP900-7H | スプリングのみ (ヘビー) | ¥935 (¥850) |
| 7C | HP9N7C | テンションアジャストボルト | ¥440 (¥400) |
| 7D | HP9N7D | テンションアジャストナット、ワッシャー | ¥440 (¥400) |
| 8 | HPDS18 | フットボード (角頭ボルト、皿ネジ付) | ¥9,900 (¥9,000) |
| 8-1 | S516 | 皿ネジ (M5x16mm) | ¥55 (¥50) |
| 8-2 | L614C | 六角穴付きボルト (M6x14mm) | ¥330 (¥300) |
| 9 | HPDS19 | スタビライズプレート | ¥4,950 (¥4,500) |
| 9-1 | HP9N91 | ラバープレート (つま先側) | ¥660 (¥600) |
| 9-2 | HPDS192 | ラバープレート (カカト側) | ¥550 (¥500) |
| 10 | BDY30FB | ダイナピーター | ¥4,950 (¥4,500) |
| 11 | DH7 | ドラムハンマー | ¥1,045 (¥950) |
| 12 | AMC2 | アングルメモリーキャップ | ¥220 (¥200) |
| 13 | HPSC | シンク・コイル | ¥1,980 (¥1,800) |
| 13-1 | HPSC1 | シンク・コイルスプリングアッセンブリー | ¥990 (¥900) |
| 13-2 | MS612SHW | 角頭ボルト (M6x12mm)、ワッシャーセット | ¥165 (¥150) |
| 13-3 | FPCC | コブラ・コイルフェルト (フットボード裏) | ¥220 (¥200) |