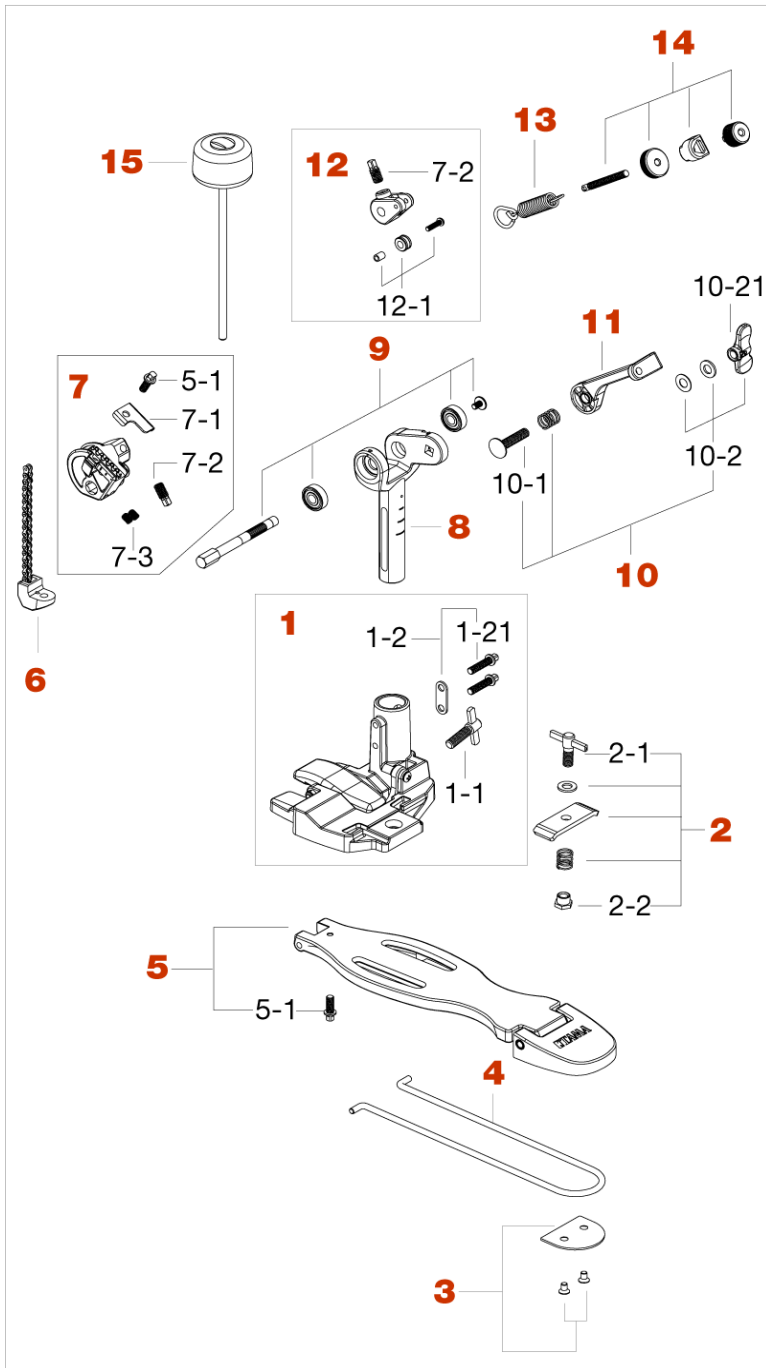


HP50 Single Pedal



No.	品番	品名	税込価格 (税抜価格)
1	HP50A1	フレーム・アッセンブリー	¥3,850 (¥3,500)
1-1	WS826	T型ボルト (M8x26mm)	¥220 (¥200)
1-2	HP50A11	角頭ボルト (M6x25mm、2ヶ)、オバーラッシュ付き	¥660 (¥600)
1-21	MS625SH	角頭ボルト (M6x25mm)	¥165 (¥150)
2	HP503	ラジアスロッドホルダー・アッセンブリー	¥990 (¥900)
2-1	WS819	T型ボルト (M8x19mm)	¥550 (¥500)
2-2	IN8	インサートナット (M8)	¥110 (¥100)
3	HH55F13	ロッドカバー (ビス付)	¥660 (¥600)
4	HP5081	ラジアスロッドのみ	¥1,100 (¥1,000)
5	HP508	フットボード・アッセンブリー	¥3,960 (¥3,600)
5-1	MS615SH	角頭ボルト (M6 x 15mm、1本)	¥110 (¥100)
6	HP504	チェーン・アッセンブリー	¥1,210 (¥1,100)
7	HP505	スプロケット・アッセンブリー	¥1,870 (¥1,700)
7-1	HP5051	押え板	¥550 (¥500)
7-2	S812SH	角頭ボルト (M8x12mm)	¥110 (¥100)
7-3	S68	ホーローネジ (M6x8mm、1ヶ)	¥110 (¥100)
8	HP50A2	ポストのみ	¥1,650 (¥1,500)
9	HP502	シャフト・アッセンブリー	¥2,200 (¥2,000)
10	B835TTNWS	ボルト、ワッシャー、スプリング、ナットアッセンブリー	¥990 (¥900)
10-1	B835	根角ボルト (M8x35mm)	¥110 (¥100)
10-2	TTN8WTW	T型ナット、ワッシャー	¥770 (¥700)
10-21	TTN8P	T型ナット (2ヶ)	¥770 (¥700)
11	HP50A3	スプリングアームのみ	¥1,100 (¥1,000)
12	HP506	ロッカーカム・アッセンブリー	¥880 (¥800)
12-1	HP5061	プラスチックローラー・アッセンブリー	¥550 (¥500)
13	HP2-71	スプリング、フック	¥440 (¥400)
14	HP507	スプリングタイト・アッセンブリー	¥770 (¥700)
15	CLB30F	フェルトビーター	¥3,190 (¥2,900)