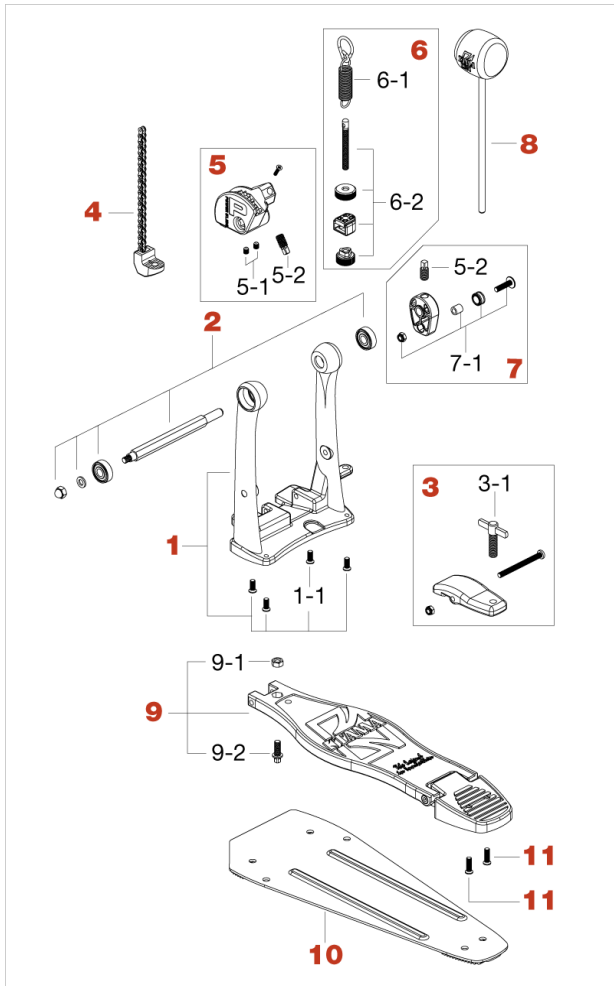


HP30P Single Pedal

2018年11月生産～



No.	品番	品名	税込価格 (税抜価格)
1	HP30P1	フレーム,ネジセット	¥2,750 (¥2,500)
1-1	S512	皿ネジ (M5x12mm)	¥55 (¥50)
2	HP30H2	シャフト・アセンブリー	¥1,870 (¥1,700)
3	HP30H3	フープクランプ・アセンブリー	¥880 (¥800)
3-1	WS826	T型ボルト (M8x26mm)	¥220 (¥200)
4	HP30H4	チェーンアセンブリー	¥1,100 (¥1,000)
5	HP30H5	スプロケットアセンブリー	¥1,540 (¥1,400)
5-1	S56P	ホーローネジ (M5x6mm)、2ヶ	¥165 (¥150)
5-2	S812SH	角頭ボルト (M8x12mm)	¥110 (¥100)
6	HP3H7	スプリングアセンブリー	¥880 (¥800)
6-1	HP3H71	スプリング、フックセット	¥440 (¥400)
6-2	HP2-72	スプリングタイトアセンブリー	¥550 (¥500)
7	HP3H6	ロッカーカムアセンブリー	¥770 (¥700)
7-1	HP3H61	プラスチックローラーアセンブリー	¥330 (¥300)
8	DS30	デュアルサイドピーター	¥2,970 (¥2,700)
9	HP30H81	フットボードのみ	¥3,630 (¥3,300)
9-1	NT6	ナット (M6)	¥110 (¥100)
9-2	MS615SH	角頭ボルト (M6x15mm)	¥110 (¥100)
10	HP30P9	スタビライズ・プレートのみ	¥2,860 (¥2,600)
11	S516	皿ネジ (M5x16mm)	¥55 (¥50)