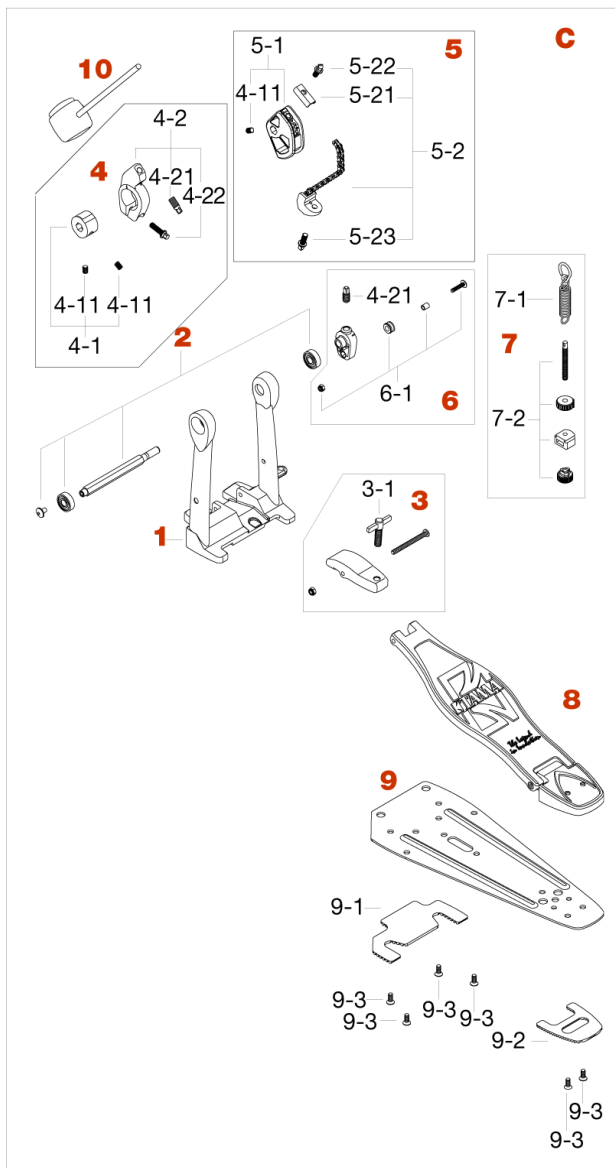


HP30CJ Single Pedal



No.	品番	品名	税込価格 (税抜価格)
C	HP30CJ	バスドラムペダル	¥11,000 (¥10,000)
1	HP200P1	フレームのみ	¥2,750 (¥2,500)
2	HP302	シャフト・アセンブリー	¥1,980 (¥1,800)
3	HP303	フープクランプ・アセンブリー	¥880 (¥800)
3-1	WS826	T型ボルト (M8x26mm)	¥220 (¥200)
4	HP914	バリピッチピーターホルダー一式	¥1,980 (¥1,800)
4-1	HP9-41	センターキャスティング (ホーローネジ付)	¥990 (¥900)
4-11	S68	ホーローネジ (M6x8mm、1ヶ)	¥110 (¥100)
4-2	HP9142	アウターキャスティング (角頭ボルト、六角穴付ボルト付)	¥1,100 (¥1,000)
4-21	S812SH	角頭ボルト (M8x12mm)	¥110 (¥100)
4-22	L620C	六角穴付ボルト (M6x20mm) クローム	¥275 (¥250)
5	HP305W	スプロケット、チェーン・アセンブリー	¥2,200 (¥2,000)
5-1	HP305W1	スプロケットのみ (ネジ付)	¥1,320 (¥1,200)
4-11	S68	ホーローネジ (M6x8mm、1ヶ)	¥110 (¥100)
5-2	HP2-52	チェーンアセンブリー	¥1,430 (¥1,300)
5-21	HP2-521	チェーン押えカバーのみ	¥110 (¥100)
5-22	MS610SHP	角頭ボルト (M6x10mm)、2本	¥165 (¥150)
5-23	MS615SH	角頭ボルト (M6x15mm)	¥110 (¥100)
6	HP2-6	ロッカーカムアセンブリー	¥550 (¥500)
6-1	HP2-61	プラスチックローラーアセンブリー	¥220 (¥200)
4-21	S812SH	角頭ボルト (M8x12mm)	¥110 (¥100)
7	HP2-7	スプリングアセンブリー	¥880 (¥800)
7-1	HP2-71	スプリング、フックセット	¥440 (¥400)
7-2	HP2-72	スプリングタイトアセンブリー	¥550 (¥500)
8	HP3071	フットボードのみ	¥3,520 (¥3,200)
9	HP3H9	スタビライズ・プレート一式	¥3,300 (¥3,000)
9-1	HP3H91	ラバープレート	¥330 (¥300)
9-2	HP3H92	ラバープレート	¥330 (¥300)
9-3	S512	皿ネジ (M5x12mm)	¥55 (¥50)
10	DS30	デュアルサイドピーター	¥2,970 (¥2,700)