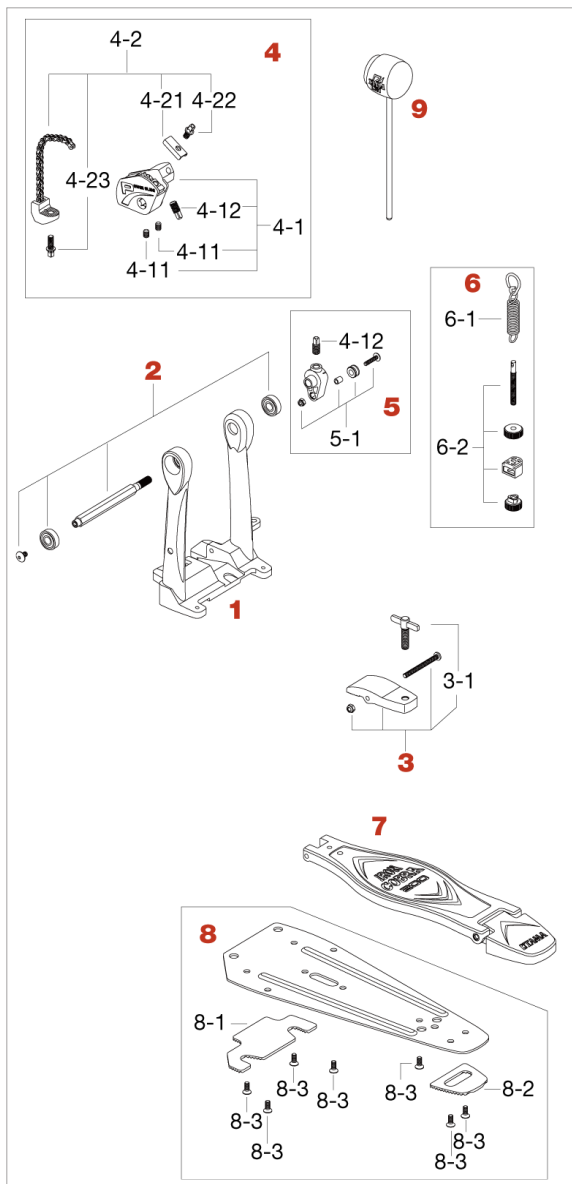


# HP200P Single Pedal

MADE IN TAIWAN 2018年7月生産～



No.	品番	品名	税込価格 (税抜価格)
1	HP200P1	フレームのみ	¥2,750 (¥2,500)
2	HP302	シャフト・アセンブリー	¥1,980 (¥1,800)
3	HP303	フープクランプ・アセンブリー	¥880 (¥800)
3-1	WS826	T型ボルト (M8x26mm)	¥220 (¥200)
4	HP200P5	スプロケット、チェーン・アセンブリー	¥2,640 (¥2,400)
4-1	HP200P51	スプロケットのみ (ネジ付)	¥1,430 (¥1,300)
4-11	S68	ホローネジ (M6x8mm、1ヶ)	¥110 (¥100)
4-12	S812SH	角頭ボルト (M8x12mm)	¥110 (¥100)
4-2	HP2-52	チェーン・アセンブリー	¥1,430 (¥1,300)
4-21	HP2-521	チェーン押えカバーのみ	¥110 (¥100)
4-22	MS610SHP	角頭ボルト (M6x10mm)、2本	¥165 (¥150)
4-23	MS615SH	角頭ボルト (M6x15mm)	¥110 (¥100)
5	HP2-6	ロッカーカム・アセンブリー	¥550 (¥500)
5-1	HP2-61	プラスチックローラー・アセンブリー	¥220 (¥200)
6	HP2-7	スプリング・アセンブリー	¥880 (¥800)
6-1	HP2-71	スプリング、フック	¥440 (¥400)
6-2	HP2-72	スプリングタイト・アセンブリー	¥550 (¥500)
7	HP200P7	フットボードのみ	¥4,400 (¥4,000)
8	HP3H9	スタビライズ・プレート一式	¥3,300 (¥3,000)
8-1	HP3H91	ラバープレート	¥330 (¥300)
8-2	HP3H92	ラバープレート	¥330 (¥300)
8-3	S512	皿ネジ (M5x12mm)	¥55 (¥50)
9	DS30	デュアルサイドピーター	¥2,970 (¥2,700)