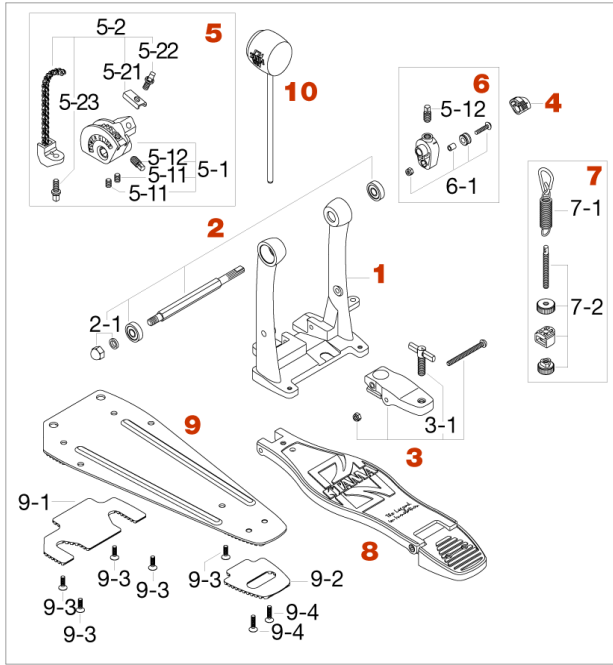


HP200 Single Pedal <廃番>



No.	品番	品名	税込価格 (税抜価格)
1	HP2-1	フレームのみ	廃番/在庫無し
	<上記代替品>	HP600D1	¥3,300 (¥3,000)
2	HP2-2	シャフト・アッセンブリー	廃番/在庫無し
	<上記代替品>	HP3H2	¥2,310 (¥2,100)
2-1	HP9-21	袋ナット、ワッシャー	¥110 (¥100)
3	HP3H3	バラクランプ	¥880 (¥800)
3-1	WS826	T型ボルト (M8x26mm)	¥220 (¥200)
4	AMC2	アングルメモリーキャップ	¥220 (¥200)
5	HP2-5	スプロケット、チェーン・アッセンブリー	廃番/在庫無し
5-1	HP2-51	スプロケットのみ (ネジ付)	廃番/在庫無し
5-11	S68	ホーローネジ (M6x8mm、1ヶ)	¥110 (¥100)
5-12	S812SH	角頭ボルト (M8x12mm)	¥110 (¥100)
5-2	HP2-52	チェーン・アッセンブリー	¥1,430 (¥1,300)
5-21	HP2-521	チェーン押えカバーのみ	¥110 (¥100)
5-22	MS612SH	角頭ボルト (M6x12mm)	¥110 (¥100)
5-23	MS615SH	角頭ボルト (M6x15mm)	¥110 (¥100)
6	HP2-6	ロッカーカム・アッセンブリー	¥550 (¥500)
6-1	HP2-61	プラスチックローラー・アッセンブリー	¥220 (¥200)
7	HP2-7	スプリング・アッセンブリー	¥880 (¥800)
7-1	HP2-71	スプリング、フック	¥440 (¥400)
7-2	HP2-72	スプリングタイツ・アッセンブリー	¥550 (¥500)
8	HP2-8	フットボードのみ	廃番/在庫無し
	<上記代替品>	HP600D9	¥4,950 (¥4,500)
9	HP2-9	スタビライズ・プレート式	廃番/在庫無し
	<上記代替品>	HP3H9	¥3,300 (¥3,000)
9-1	HP291	ラバープレート (HP200、HP200TW用)	廃番/在庫無し
9-2	HP292	ラバープレート (HP200、HP200TW用)	廃番/在庫無し
9-3	S512	皿ネジ (M5x12mm)	¥55 (¥50)
9-4	S516	皿ネジ (M5x16mm)	¥55 (¥50)
10	DS30	デュアルサイドピーター	¥2,970 (¥2,700)