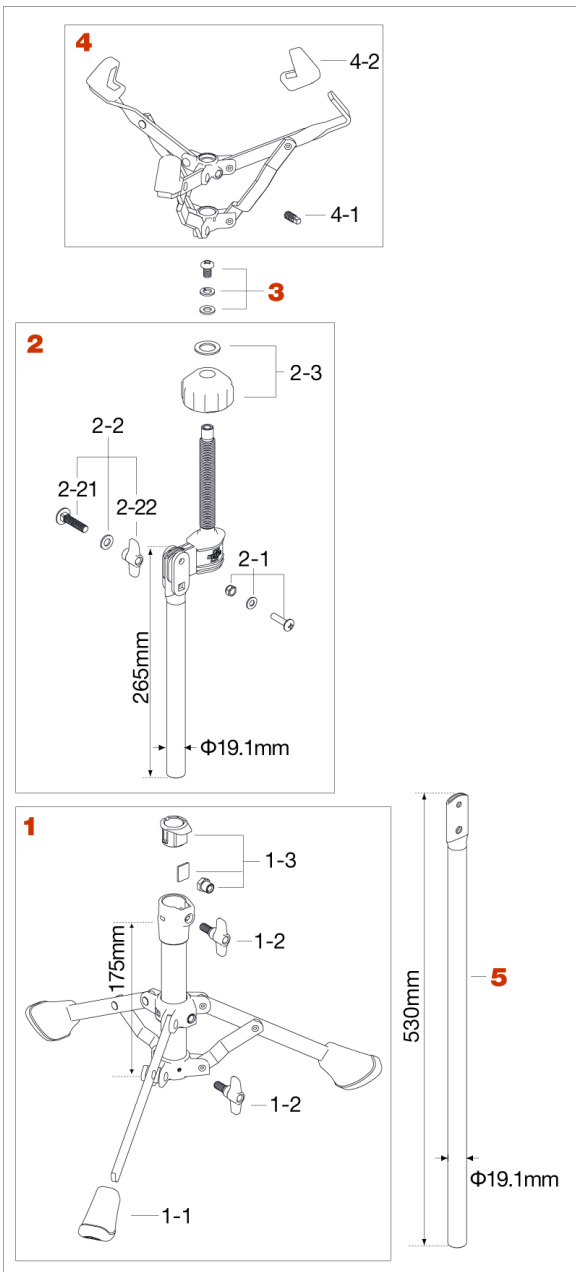


HS40TP Training Pad Stand

2017年1月生産～



| No. | 品番 | 品名 | 税込価格 (税抜価格) |
|----------|----------|--|-----------------|
| 1 | HS40S1 | スタンド下段一式 | 廃番/在庫無し |
| 1-1 | RF3SP3 | 脚ゴム (3ヶ) | ¥770 (¥700) |
| 1-2 | TS816 | T型ボルト (M8 x 16mm、1ヶ) | ¥275 (¥250) |
| 1-3 | NB2519S4 | ナイロンブッシュ (25.4mm-19.1mm)、プレート、ナットアッセンブリー | ¥440 (¥400) |
| 2 | HS30W2 | スタンド中間パイプ | ¥2,750 (¥2,500) |
| 2-1 | HS30W21 | ボルト (M6 x 25mm)、ワッシャー、ナットアッセンブリー | 廃番/在庫無し |
| 2-2 | B835WN8W | ボルト (M8 x 35mm)、ワッシャー、ナットアッセンブリー | ¥385 (¥350) |
| 2-21 | B835 | 根角ボルト (M8 x 35mm) | ¥110 (¥100) |
| 2-22 | WN8P | T型ナット (2ヶ) | ¥440 (¥400) |
| 2-3 | HS10-32 | アーム調整プラスチックナット、メタルワッシャー | ¥550 (¥500) |
| 3 | HS70W-26 | スクリュー、スプリングワッシャー、ワッシャー・アッセンブリー | ¥385 (¥350) |
| 4 | HS40TP4 | Basket Assembly | 廃番/在庫無し |
| 4-1 | S812SH | 角頭ボルト (M8 x 12mm) | ¥110 (¥100) |
| 4-2 | RGTP3 | ラバーグリップ (3ヶ) | ¥1,100 (¥1,000) |
| 5 | HS30TP3 | 立奏用パイプ | ¥1,100 (¥1,000) |