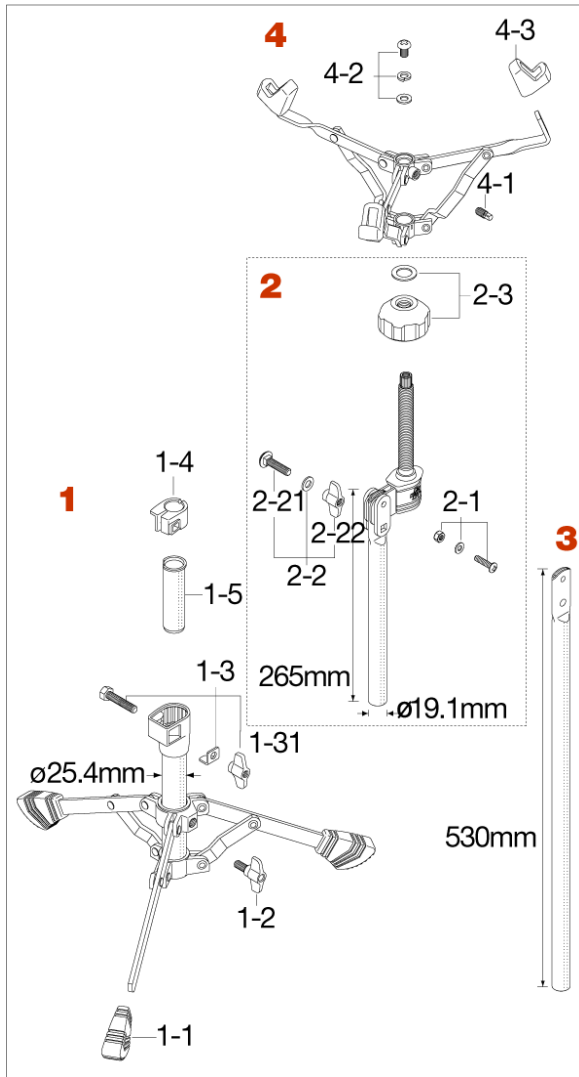


# HS30TP Training Pad Stand

2013年11月生産～2015年2月生産



No.	品番	品名	税込価格 (税抜価格)
<b>1</b>	HS30S1	スタンド下段一式	廃番/在庫無し
1-1	RFDSP3	脚ゴム (3ヶ)	廃番/在庫無し
	<上記代替品>	RF3SP3	¥770 (¥700)
1-2	TS816	T型ボルト (M8 x 16mm、1ヶ)	¥275 (¥250)
1-3	HB840WN8L	ボルト、Lプレート、ナットアッセンブリー	¥385 (¥350)
1-31	WN8P	T型ナット (2ヶ)	¥440 (¥400)
1-4	NB2219	ナイロンブッシュ (25.4mm-19.1mm)	¥220 (¥200)
1-5	INS19N	インサートナイロンスリーブ	¥275 (¥250)
<b>2</b>	HS30W2	スタンド中間パイプ	¥2,750 (¥2,500)
2-1	HS30W21	ボルト (M6 x 25mm)、ワッシャー、ナットアッセンブリー	廃番/在庫無し
2-2	B835WN8W	ボルト (M8 x 35mm)、ワッシャー、ナットアッセンブリー	¥385 (¥350)
2-21	B835	根角ボルト (M8 x 35mm)	¥110 (¥100)
2-22	WN8P	T型ナット (2ヶ)	¥440 (¥400)
2-3	HS10-32	アーム調整プラスチックナット、メタルワッシャー	¥550 (¥500)
<b>3</b>	HS30TP3	立奏用パイプ	¥1,100 (¥1,000)
<b>4</b>	HS30TP4	バスケットアッセンブリー	¥2,750 (¥2,500)
4-1	S812SH	角頭ボルト (M8 x 12mm、1ヶ)	¥110 (¥100)
4-2	HS70W-26	スクリーン、スプリングワッシャー、ワッシャー・アッセンブリー	¥385 (¥350)
4-3	RGTP3	ラバーグリップ (3ヶ)	¥1,100 (¥1,000)