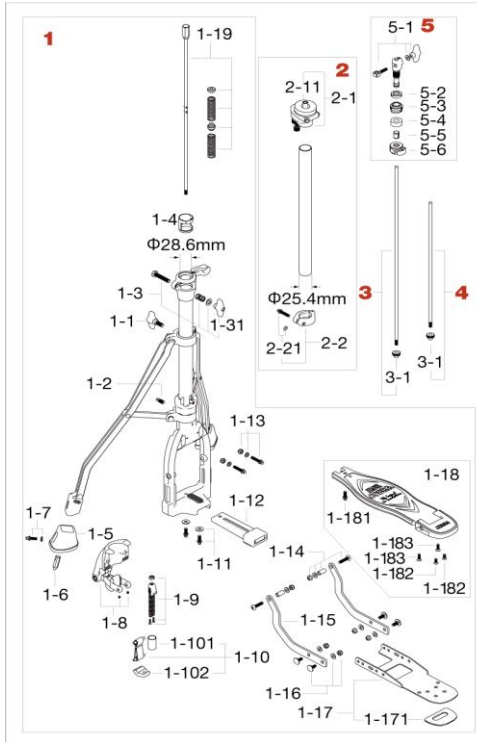


HH905D Hi-Hat Stand



No.	品番	品名	税込価格 (税抜価格)
1	HH905D1	レバーグライド・スタンド下部一式	¥38,500 (¥35,000)
1-1	TS816	T型ボルト (M8x16mm)	¥275 (¥250)
1-2	S812SH	角頭ボルト (M8x12mm)	¥110 (¥100)
1-3	HBS840WN8	ボルト (M8x40mm)、スプリング、ワッシャー、T型ナット・アッセンブリー	¥550 (¥500)
1-31	WN8P	T型ナット (M8,2ヶ)	¥440 (¥400)
1-4	NB2825SCH	ナイロンブッシュ (28.6mm-25.4mm)	¥275 (¥250)
1-5	RF905D	脚ゴム (1ヶ)	¥660 (¥600)
1-6	DSP38	スパイク (1ヶ)	¥330 (¥300)
1-7	MS615SHW	角頭ボルト (M6x15mm)、ワッシャー	¥165 (¥150)
1-8	HH905D11	レバーグライド・ユニット	¥3,850 (¥3,500)
1-9	HH905D12	チェーンアッセンブリー	¥2,970 (¥2,700)
1-10	HH905D13	ストラップ (シャフト2本付、保護チューブ付)	¥2,200 (¥2,000)
1-101	HH905D131	ストラップ用保護チューブ	¥220 (¥200)
1-102	HH905D132	ストラップ押えカバーのみ	¥220 (¥200)
1-11	MS615SHLW	角頭ボルト (M6x15mm)、ワッシャー (大)	¥220 (¥200)
1-12	HH905D16	スタビライザー (脚ゴム付)	¥660 (¥600)
1-13	MS625SHWNN	角頭ボルト (M6x25mm)、ワッシャー、ナイロンナット・セット	¥275 (¥250)
1-14	HH905-119	ボルト、ワッシャー、ブッシュ、ナット・アッセンブリー	¥275 (¥250)
1-15	HH905-120	アームプレート	¥550 (¥500)
1-16	B615ANT6WB	ボルト (M6x15mm)、ワッシャー、ナット・セット	¥330 (¥300)
1-17	HH905D15	アンダープレート	¥1,650 (¥1,500)
1-171	HP9N92	ラバープレート (カカト側)	¥550 (¥500)
1-18	HP90N8	フットボードのみ、角頭ボルト、皿ネジ付	¥6,600 (¥6,000)
1-181	MS615SH	角頭ボルト (M6x15mm)	¥110 (¥100)
1-182	S512	皿ネジ (M5x12mm)	¥55 (¥50)
1-183	S516	皿ネジ (M5x16mm)	¥55 (¥50)
1-19	HH905D14	テンションロッド、スプリング・アッセンブリー	¥2,200 (¥2,000)
2	HH905D2	スタンド上段パイプ (メモリーロック付)	¥5,500 (¥5,000)
2-1	SS15N	スプリング・シート	¥1,650 (¥1,500)
2-11	SS15FW	フェルトワッシャー	¥330 (¥300)
2-2	ML254C	メモリーロック (25.4mm)	¥1,540 (¥1,400)
2-21	MS625SHR	角頭ボルト (M6x25mm)、抜け止めリング	¥165 (¥150)
3	HH905-3	シンバルロッド (ナット付)	¥715 (¥650)
3-1	HH905-31	プラスチックナット	¥110 (¥100)
4	HH905D3S	シンバルロッド (ナット付) ショート	¥715 (¥650)
5	QHC7	クイックセット・ハイハットクラッチ	¥4,840 (¥4,400)
5-1	EBA624WN	アイボルト (M6 x24mm)、ワッシャー、T型ナット・アッセンブリー	¥385 (¥350)
5-2	QHC7LN	ロックナット (M14 1ヶ)	¥275 (¥250)
5-3	QHC7AN	調整ナット (M14)	¥440 (¥400)
5-4	CL08-13P	フェルトワッシャー (2ヶ) *製品使用は1ヶのみ	¥220 (¥200)
5-5	SLC085	プラスチックカラー	¥165 (¥150)
5-6	QHC7ST	シンバルストッパー	¥880 (¥800)