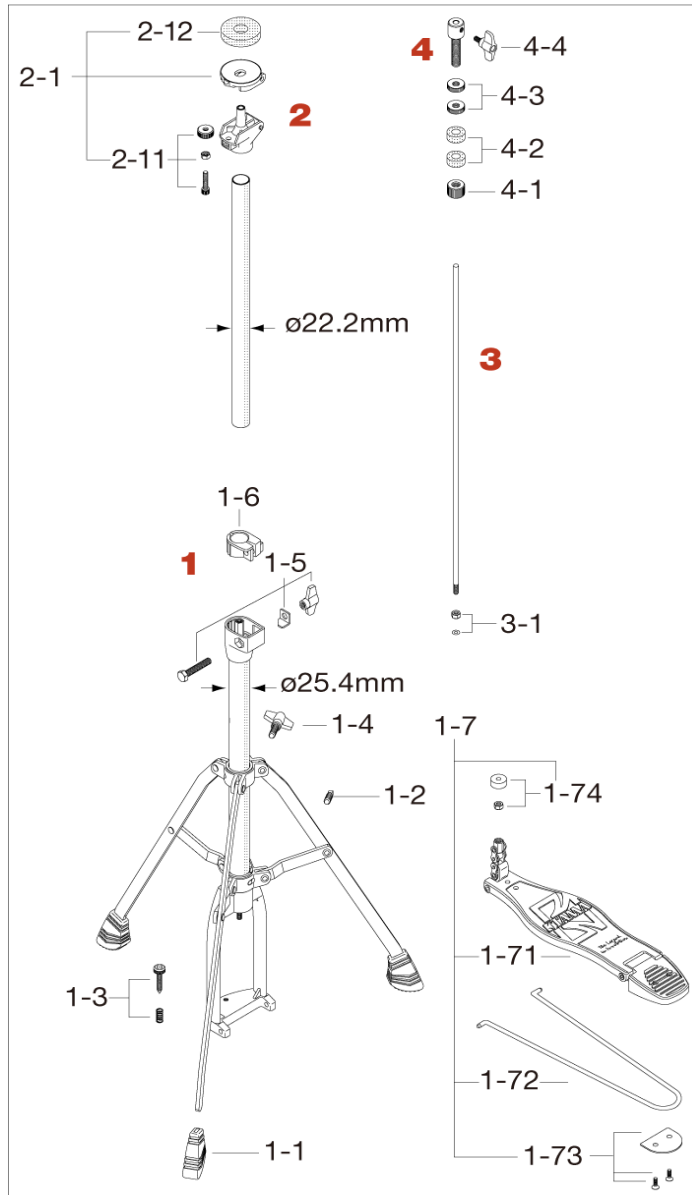


HH35S Hihat Stand <廃番>

2013年11月生産～2015年2月生産



No.	品番	品名	税込価格 (税抜価格)
1	HH35S1	ハイハットスタンド下部一式	廃番/在庫無し
1-1	RFDSP3	脚ゴム (3ヶ)	廃番/在庫無し
	<上記代替品>	RF3SP3	¥770 (¥700)
1-2	S812SH	角頭ボルト (M8x12mm)	¥110 (¥100)
1-3	7114SP	アンカー、スプリング	¥440 (¥400)
1-4	TS816	T型ボルト (M8x16mm)、1ヶ	¥275 (¥250)
1-5	HB845WN8L	ボルト (M8x45mm)、Lプレート、ナットアッセンブリー	¥385 (¥350)
1-6	NB2822	ナイロンブッシュ (28.6mm-22.2mm)	¥220 (¥200)
1-7	HH35W17	フットボードアッセンブリー	¥4,400 (¥4,000)
1-71	HH35W171	フットボードのみ	¥3,300 (¥3,000)
1-72	HH315D11	ラジラスロッド	¥1,100 (¥1,000)
1-73	HP20-83	ロッドカバー (ビス付)	¥220 (¥200)
1-74	HH35W174	ラバースペーサー、ナットセット	廃番/在庫無し
2	HH35W2	ハイハットスタンド上部一式	廃番/在庫無し
	<上記代替品>	HH45W2	¥2,750 (¥2,500)
2-1	SB15	セーフティー・ボトム	廃番/在庫無し
	<上記代替品>	SB15SC	¥1,100 (¥1,000)
2-11	HH35W211	ボルト、ナットアッセンブリー	廃番/在庫無し
2-12	HH55F21	フェルトワッシャー	¥550 (¥500)
3	HH35W3	シンバルロッド	廃番/在庫無し
	<上記代替品>	HH55F3	¥1,210 (¥1,100)
3-1	HH35W31	ナット	廃番/在庫無し
4	CL08D	ハイハットクラッチ	廃番/在庫無し
	<上記代替品>	CL08	¥2,420 (¥2,200)
4-1	CL08-14	ボトムロックナット (1ヶ)	¥330 (¥300)
4-2	CL08-13P	フェルトワッシャー (2ヶ)	¥220 (¥200)
4-3	CL08-12	ロックナット (1ヶ)	¥220 (¥200)
4-4	TS610	T型ボルト (M6x10mm)、1ヶ	¥275 (¥250)