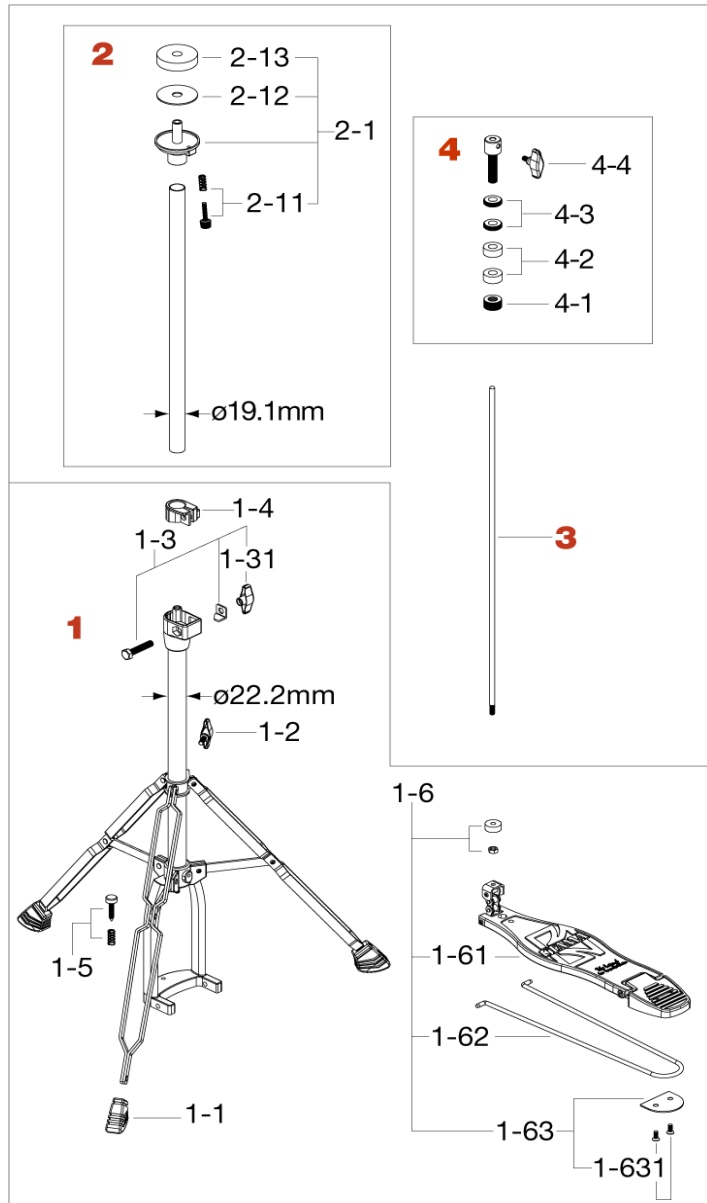


# HH03W Hihat Stand

2018年11月生産～



No.	品番	品名	税込価格 (税抜価格)
<b>1</b>	HH03W1	ハイハットスタンド/ハイハットクラッチ下部一式	¥9,900 (¥9,000)
1-1	RFW3PRH	ダブルレッグ用脚ゴム (3ヶ)	¥550 (¥500)
1-2	TS615RM	T型ボルト (M6x15mm),1ヶ	¥220 (¥200)
1-3	HB840WN8R	ボルト (M8x40mm), プレート, ナットアッセンブリー	¥440 (¥400)
1-31	WN8RM	M8 T型ナット (1ヶ)	¥330 (¥300)
1-4	NB2219	ナイロンブッシュ (22.2mm-19.1mm)	¥220 (¥200)
1-5	7114SP	アンカー、スプリング	¥440 (¥400)
1-6	HH03W11	フットボードアッセンブリー	¥4,400 (¥4,000)
1-61	HH03W12	フットボードのみ	¥3,850 (¥3,500)
1-62	HH315D11	ラジアスロッド	¥1,100 (¥1,000)
1-63	HP20-83	ロッドカバー (ビス付)	¥220 (¥200)
1-631	S512	皿ネジ (M5x12mm) 、1ヶ	¥55 (¥50)
<b>2</b>	HH03W2	ハイハットスタンド/ハイハットクラッチ上部一式	¥1,650 (¥1,500)
2-1	CB03	セーフティー・ボトム	¥880 (¥800)
2-11	CB03AB	アジャストボルト,スプリングセット	¥165 (¥150)
2-12	CB03MW	メタルワッシャー	¥165 (¥150)
2-13	CB03FW	フェルトワッシャー	¥220 (¥200)
<b>3</b>	HH05NCR	シンバルロッド	¥1,100 (¥1,000)
<b>4</b>	CL03	ハイハットクラッチ	¥1,540 (¥1,400)
4-1	CL08-14	ボトムロックナット (1ヶ)	¥330 (¥300)
4-2	CL08-13P	フェルトワッシャー (2ヶ)	¥220 (¥200)
4-3	CL08-12	ロックナット (1ヶ)	¥220 (¥200)
4-4	TS610RM	T型ボルト (M6x10mm) ,1ヶ	¥220 (¥200)