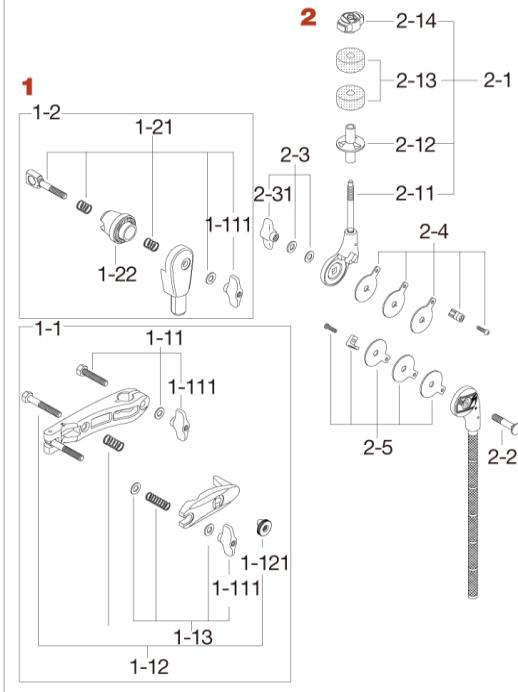


# Cymbal Attachment MCA63EN

～2014年10月生産



| No.      | 品番        | 品名                                   | 税込価格 (税抜価格)     |
|----------|-----------|--------------------------------------|-----------------|
| <b>1</b> | MC66      | ユニバーサル・クランプ                          | ¥6,050 (¥5,500) |
| 1-1      | MC61      | マルチクランプ                              | ¥4,400 (¥4,000) |
| 1-11     | HB840WN8  | ボルト (M8x40mm)、ワッシャー、T型ナット・アッセンブリー    | ¥385 (¥350)     |
| 1-111    | WN8P      | T型ナット(M8,2ヶ)                         | ¥440 (¥400)     |
| 1-12     | HB855RN8T | ボルト (M8x55mm)、スプリング、ラウンドナット・アッセンブリー  | ¥440 (¥400)     |
| 1-121    | RN8       | ラウンドナット(M8)                          | ¥220 (¥200)     |
| 1-13     | WN8SPW    | ワッシャー (2ヶ)、スプリング、T型ナット・アッセンブリー       | ¥330 (¥300)     |
| 1-2      | MTA6      | ブームフィルタ・アッセンブリー                      | ¥1,980 (¥1,800) |
| 1-21     | EBA8WN8T  | アイボルト、スプリング (2ヶ)、ワッシャー、T型ナット・アッセンブリー | ¥605 (¥550)     |
| 1-22     | EHZN2     | ブームフィルタのみ                            | ¥990 (¥900)     |
| <b>2</b> | MCB30EN   | ブームアーム                               | ¥6,380 (¥5,800) |
| 2-1      | CT44Q     | シンバルフィルタ・アッセンブリー                     | ¥2,530 (¥2,300) |
| 2-11     | CT44-11N  | シンバルフィルタのみ                           | ¥1,100 (¥1,000) |
| 2-12     | RB8P      | シンバルボトム(M8、2ヶ)                       | ¥440 (¥400)     |
| 2-13     | 7081P     | フェルトワッシャー(2ヶ)                        | ¥385 (¥350)     |
| 2-14     | QC8       | クイックセット・シンバルメイト                      | ¥660 (¥600)     |
| 2-2      | B840      | ボルト(M8x40mm)                         | ¥110 (¥100)     |
| 2-3      | WN8WTW    | T型ナット(M8)、ワッシャー、薄ワッシャー・アッセンブリー       | ¥660 (¥600)     |
| 2-31     | WN8P      | T型ナット(M8,2ヶ)                         | ¥440 (¥400)     |
| 2-4      | CT44-FPC  | 摩擦板(クローム)、プレート&ボルトセット                | ¥440 (¥400)     |
| 2-5      | CT44-FPB  | 摩擦板(ブラック)、プレート&ボルトセット                | 廃番/在庫無し         |
|          | <上記代替品>   | CT44-FPC                             | ¥440 (¥400)     |