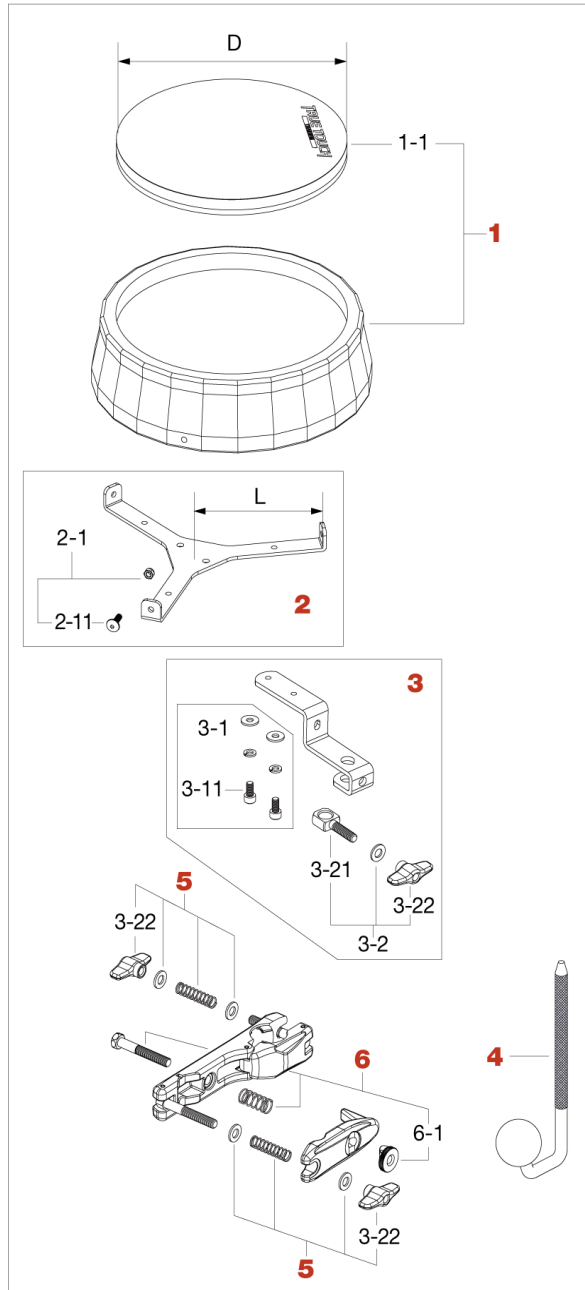


TTHT8, TTLT85 Acousti-Tone Tom Pad

2021年11月～



No.	品番	品名	税込価格 (税抜価格)
1	TTHT8A	タムパッド シェル+パッドフォーム (8インチ)	¥6,600 (¥6,000)
1	TTLT85A	タムパッド シェル+パッドフォーム (8.5インチ)	¥7,150 (¥6,500)
1-1	TTHT8A1	パッドフォームのみ D=203mm	¥3,520 (¥3,200)
1-1	TTLT85A1	パッドフォームのみ D=216mm	¥3,850 (¥3,500)
2	TTHT8B	パッドホルダー L=112mm	¥3,630 (¥3,300)
2	TTLT85B	パッドホルダー L=118.5mm	¥3,850 (¥3,500)
2-1	L516NN3P	ボルト (M5x16mm), ナイロンナット (3set/pack)	¥660 (¥600)
2-11	L516	六角穴付ボルト (M5x16mm)	¥330 (¥300)
3	TTHT8C	ロッドホルダー (8インチ、8.5インチで共用)	¥2,750 (¥2,500)
3-1	L612CSWWP	ボルト (M6x12), スプリングワッシャー, ワッシャー (2set/pack)	¥880 (¥800)
3-11	L612C	六角穴付ボルト (M6x12mm) クローム	¥330 (¥300)
3-2	EBA830WN	ボルト, ワッシャー, ナットアッセンブリー	¥880 (¥800)
3-21	EBA830	アイボルト (M8x30mm)	¥330 (¥300)
3-22	WN8P	T型ナット (2pcs/pack)	¥440 (¥400)
4	JOBL	J型 オムニボールロッド	¥2,200 (¥2,000)
5	WN8SPW	T型ナット、メタルワッシャー(x2pcs)、スプリング	¥330 (¥300)
6	HB855RN8T	ボルト (M8x55mm)、スプリング、ラウンドナット	¥440 (¥400)
6-1	RN8	ラウンドナット (M8)	¥220 (¥200)