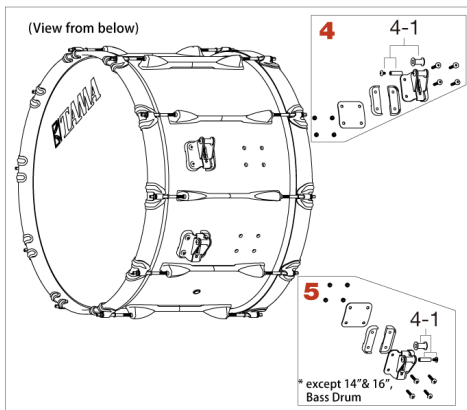
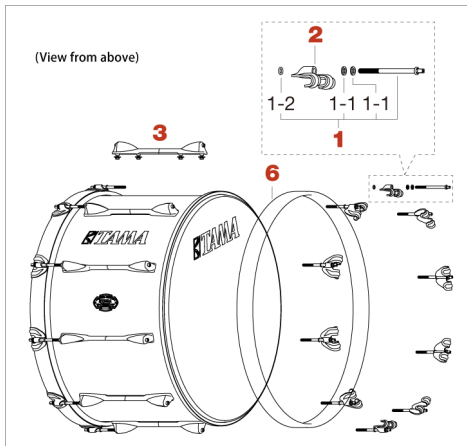


Marching Bass Drum



| No. | 品番 | 品名 | 税込価格 (税抜価格) |
|---------|------------|--|-------------------|
| 1 | SHB686P | テンションボルト (M6x86mm)、ワッシャーx2、Oリング付き (2pcs/pack) | ¥770 (¥700) |
| 1-1 | MW620 | メタルワッシャー (20ヶ/set) | ¥440 (¥400) |
| 1-2 | ORNG12 | マーチングスネアドラム用Oリング(12pcs/pack) | ¥660 (¥600) |
| 2 | BDCH | マーチングバスドラム・クローフック | ¥1,100 (¥1,000) |
| 3 | BDLUG | マーチングバスドラム用ラグ | ¥2,530 (¥2,300) |
| 4 | BDADPS | バスドラム・キャリア・アタッチメント (14"-16"用) | ¥3,630 (¥3,300) |
| 4 | BDADPM | バスドラム・キャリア・アタッチメント (18"-22"用) | ¥3,630 (¥3,300) |
| 4 | BDADPL | バスドラム・キャリア・アタッチメント (24"-26"用) | ¥3,630 (¥3,300) |
| 4-1 | MH58 | ヒンジ軸 (M5x8) | ¥660 (¥600) |
| 5* | BDADPM | バスドラム・キャリア・アタッチメント (18"-22"用) *14" & 16" バスドラムには、取付できません。 | ¥3,630 (¥3,300) |
| 6 | MBH16R BKL | マーチングバスドラムフープ 16" | ¥19,250 (¥17,500) |
| 6 | MBH18R BKL | マーチングバスドラムフープ 18" | ¥20,350 (¥18,500) |
| 6 | MBH20R BKL | マーチングバスドラムフープ 20" | ¥21,450 (¥19,500) |
| 6 | MBH22R BKL | マーチングバスドラムフープ 22" | ¥22,550 (¥20,500) |
| 6 | MBH24R BKL | マーチングバスドラムフープ 24" | ¥23,650 (¥21,500) |
| 6 | MBH26R BKL | マーチングバスドラムフープ 26" | ¥24,750 (¥22,500) |
| (ステッカー) | TLS80WH | TAMA ロゴステッカー (白) | ¥1,100 (¥1,000) |
| (ステッカー) | TLS80BK | TAMA ロゴステッカー (黒) | ¥1,100 (¥1,000) |