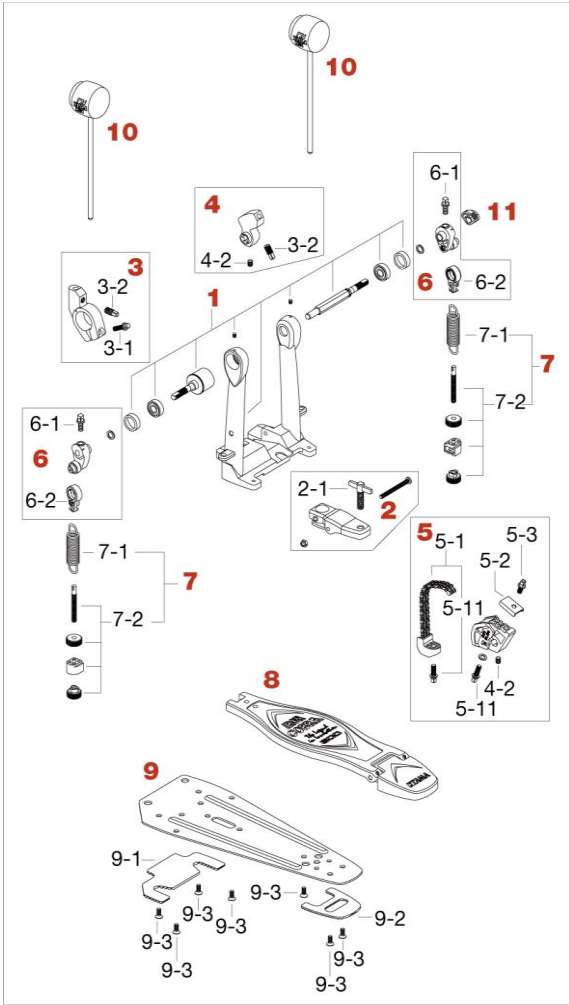


HP600DTW Twin Pedal



No.	品番	品名	税込価格 (税抜価格)
1	HP600DW1	ペダルフレーム、シャフト・アッセンブリー	¥7,150 (¥6,500)
2	HP3H3	バラクランプ	¥880 (¥800)
2-1	WS826	T型ボルト (M8x26mm)	¥220 (¥200)
3	HP600DW4	ピーターホルダー式	¥880 (¥800)
3-1	MS620SH	角頭ボルト (M6x20mm)	¥165 (¥150)
3-2	S812SH	角頭ボルト (M8x12mm)	¥110 (¥100)
4	HP600D6	ピーターホルダー式	¥1,980 (¥1,800)
4-2	S68	ホーローネジ (M6x8mm、1ヶ)	¥110 (¥100)
5	HP600D5	スプロケット、チェーン・アッセンブリー	¥4,400 (¥4,000)
5-1	HP9-53	チェーン・アッセンブリー	¥2,750 (¥2,500)
5-11	MS615SH	角頭ボルト (M6x15mm)	¥110 (¥100)
5-2	HP9-54	チェーン押えカバーのみ	¥220 (¥200)
5-3	MS610SHP	角頭ボルト (M6x10mm 2ヶ)	¥165 (¥150)
6	HP600D7	スピードリング・アッセンブリー	¥2,420 (¥2,200)
6-1	MS612SH	角頭ボルト (M6x12mm)	¥110 (¥100)
6-2	HP9-71	クイックフックのみ	¥550 (¥500)
7	HP600D8	スプリング・アッセンブリー (クイックフックなし)	¥1,320 (¥1,200)
7-1	HP900-7R	スプリングのみ	¥770 (¥700)
7-2	HP2-72	スプリングタイト・アッセンブリー	¥550 (¥500)
8	HP600D9	フットボードのみ	¥4,950 (¥4,500)
9	HP3H9	スタビライズプレート式	¥3,300 (¥3,000)
9-1	HP3H91	ラバープレート (フロント)	¥330 (¥300)
9-2	HP3H92	ラバープレート (リア)	¥330 (¥300)
9-3	S512	皿ネジ (M5x12mm)	¥55 (¥50)
10	DS30	デュアルサイドピーター	¥2,970 (¥2,700)
11	AMC2	アングルメモリーキャップ	¥220 (¥200)
12	HP600DW11	フレームのみ (左脚用)	¥3,300 (¥3,000)
13	HP3HW12	シャフト・アッセンブリー	¥2,640 (¥2,400)
13-1	HP9W22	スパーサー	¥440 (¥400)
13-11	S44	ホーローネジ (M4x4mm、1ヶ)	¥55 (¥50)
14	7114SP	アンカー、スプリング (1ヶ)	¥440 (¥400)
15	CNR4	コネクティングロッド式	¥9,350 (¥8,500)
15-1	CNR9001	コネクティング・チューブ式 (角頭ボルト、シャフト押え板付)	¥2,970 (¥2,700)
15-11	CNR90N11	コネクティング・シャフト押え板 (上下セット)	¥385 (¥350)
15-12	MS610SHP	角頭ボルト (M6x10mm)、2本	¥165 (¥150)
15-2	CNR42	コネクティング・シャフト式 (角頭ボルト付)	¥3,850 (¥3,500)

