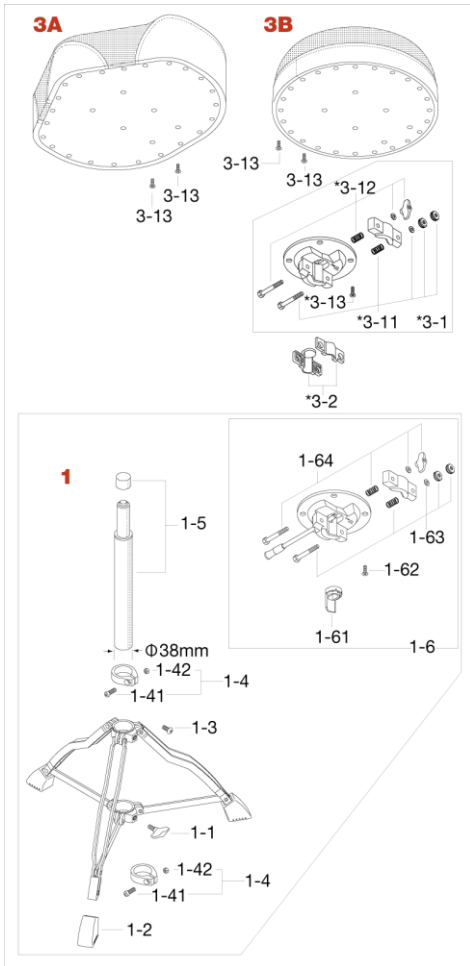


(HT750C, HT650C) Drum Throne

2009年1月生産～



No.	品番	品名	税込価格 (税抜価格)
1	HSB5	スローン下部一式, シートホルダー一式	廃番/在庫無し
	<上記代替品>	HSB5N	¥27,500 (¥25,000)
1-1	TS816	T型ボルト (M8x16mm)	¥275 (¥250)
1-2	RF-FLP3	脚ゴム (3ヶ)	¥1,320 (¥1,200)
1-3	L816C	六角穴付きボルト (M8x16mm)	¥385 (¥350)
1-4	ML38	メモリーロック	¥935 (¥850)
1-41	L620C	六角穴付きボルト (M6x20mm)	¥275 (¥250)
1-42	NT6	インサート・ナット (M6)	¥110 (¥100)
1-5	HSB511	パイプ部一式	¥5,500 (¥5,000)
1-6*	HSH6H	シートホルダー一式 (HYDRAULIX 専用)	廃番/在庫無し
	<上記代替品>	HSH5H	¥6,600 (¥6,000)
1-61	HSH6H1	ナイロンスペーサー	¥385 (¥350)
1-62	S1434	取り付けボルト (W1/4"x3/4L)	¥165 (¥150)
1-63	HB860NN8S	ボルト、ワッシャ、スプリング、ナットアセンブリー	¥605 (¥550)
1-64	HB860WN8S	ボルト、ワッシャ、スプリング、T型ナットアセンブリー	¥605 (¥550)
3A	HTS7C	エルゴライダー・スローンシート一式 (クロストップ)	廃番/在庫無し
	<上記代替品>	HTS7BC	¥15,400 (¥14,000)
3B	HTS6C	ラウンドライダー・スローンシート一式 (クロストップ)	廃番/在庫無し
3-1*	HSH6	シートホルダー一式	廃番/在庫無し
	<上記代替品>	HSH5	¥4,400 (¥4,000)
3-11*	HB860NN8S	ボルト、ワッシャ、スプリング、ナットアセンブリー	¥605 (¥550)
3-12*	HB860WN8S	ボルト、ワッシャ、スプリング、T型ナットアセンブリー	¥605 (¥550)
3-13*	S1434	取り付けボルト (W1/4"x3/4L)	¥165 (¥150)
3-2*	SSL22S	スイベル・スリーブ	廃番/在庫無し