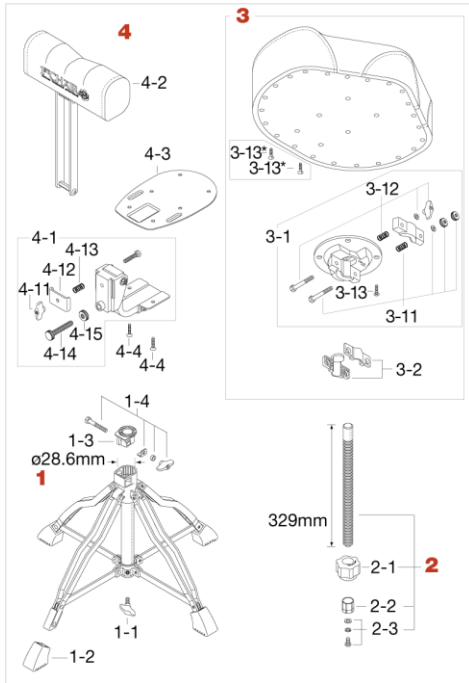


# HT741 Drum Throne <廃番>

2009年1月～2016年5月生産



No.	品番	品名	税込価格 (税抜価格)
<b>1</b>	HT440-1	スローン下部一式	¥9,350 (¥8,500)
1-1	TS816	Tボルト (M8x16mm)	¥275 (¥250)
1-2	RF-FLP3	脚ゴム (3ヶ)	¥1,320 (¥1,200)
1-3	PB286FC4	ナイロンブッシュ (28.6mm-22.2mm)	¥660 (¥600)
1-4	HB855WN8LC	ボルト、L型押え板、T型ナット・アッセンブリー	¥605 (¥550)
<b>2</b>	HT741-2	スローン中間部	¥5,500 (¥5,000)
2-1	HT730-22	ハイト・ロック	¥1,430 (¥1,300)
2-2	HT510-23	ロックロック	¥220 (¥200)
2-3	HS70W-26	スクリュー、スプリングワッシャー、ワッシャー・アッセンブリー	¥385 (¥350)
<b>3</b>	HTS7	エルゴライダー・スローンシート一式	廃番/在庫無し
	<上記代替品>	HTS7B	¥15,400 (¥14,000)
3-1	HSH6	シートホルダー一式	廃番/在庫無し
	<上記代替品>	HSH5	¥4,400 (¥4,000)
3-11	HB860NN8S	ボルト、ワッシャ、スプリング、ナットアッセンブリー	¥605 (¥550)
3-12	HB860WN8S	ボルト、ワッシャ、スプリング、T型ナットアッセンブリー	¥605 (¥550)
3-13*	S1434	取り付けボルト (W1/4"x3/4L)	¥165 (¥150)
3-2	SSL22S	スイベル・スリーブ	廃番/在庫無し
<b>4</b>	HTB5	バックレスト一式	廃番/在庫無し
	<上記代替品>	HTB5B	¥15,400 (¥14,000)
4-1	HTB5-1N	バックレスト・ベース部	¥4,400 (¥4,000)
4-11	WN8P	T型ナット (2ヶ)	¥440 (¥400)
4-12	HTB5-12	高さ調節用押さえ板	¥275 (¥250)
4-13	HTB5-13	スプリング	¥110 (¥100)
4-14	HTB5-14	角度調節用ボルト	¥660 (¥600)
4-15	HTB5-15	ロックナット	¥165 (¥150)
4-2	HTB5-2	バックレスト・パッド	¥6,600 (¥6,000)
4-3	HTB5-3N	バックレスト固定用アンダープレート	¥2,200 (¥2,000)
4-4	S1444	取り付けボルト (W1/4"x1"L)	¥55 (¥50)