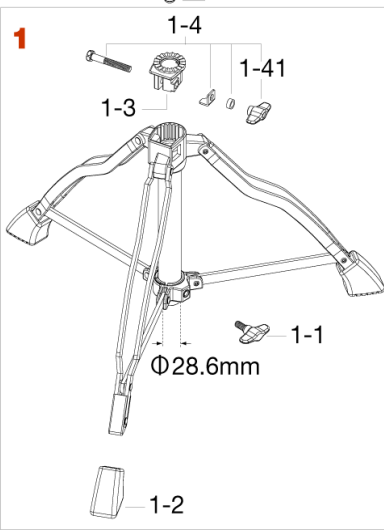
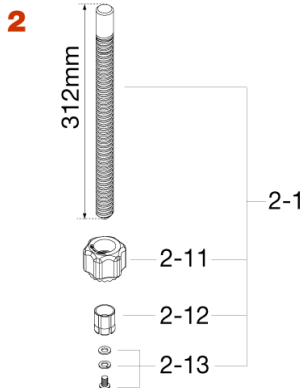
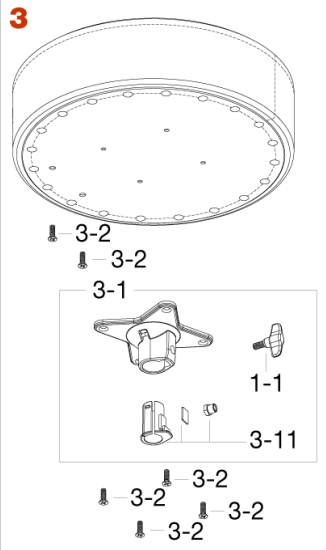


(HT430B, HT430BC) Drum Throne

2016年6月生産～



No.	品番	品名	税込価格 (税抜価格)
1	HT530-1	スローン下部一式	¥7,700 (¥7,000)
1-1	TS816	Tボルト (M8x16mm)	¥275 (¥250)
1-2	RF-FLP3	脚ゴム (3個)	¥1,320 (¥1,200)
1-3	PB286FC4	ナイロンブッシュ (28.6mm-22.2mm)	¥660 (¥600)
1-4	HB855WN8LC	ボルト、L型押え板、T型ナット・アッセンブリー	¥605 (¥550)
1-41	WN8P	T型ナット (M8,2ヶ)	¥440 (¥400)
2	HSB3	スローンベース	¥16,500 (¥15,000)
2-1	HT730-2	スローン中間部	¥5,500 (¥5,000)
2-11	HT730-22	ハイト・ロック	¥1,430 (¥1,300)
2-12	HT510-23	ロックロック	¥220 (¥200)
2-13	HS70W-26	スクリュー、スプリングワッシャー、ワッシャー・アッセンブリー	¥385 (¥350)
3	HTS4B	ラウンドライダー・スローンシート一式	¥14,080 (¥12,800)
3	HTS4BC	ラウンドライダー・スローンシート一式 (クロストップ)	¥14,080 (¥12,800)
3-1	HSH4	シートホルダー	¥2,200 (¥2,000)
3-11	NB222FC4	ナイロンブッシュ、押え板、ナット・アッセンブリー	¥440 (¥400)
3-2	S1434	取り付けボルト (W1/4"x3/4L)	¥165 (¥150)