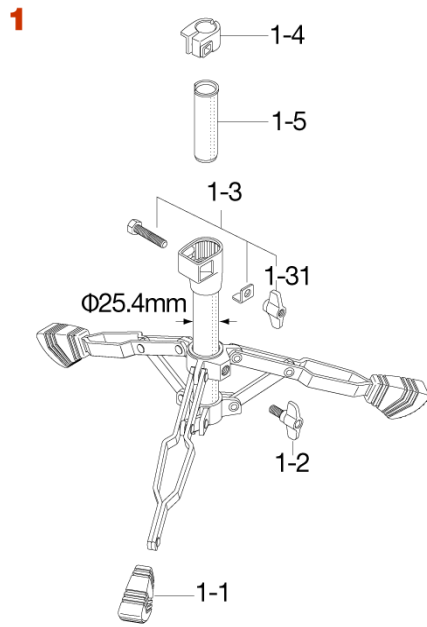
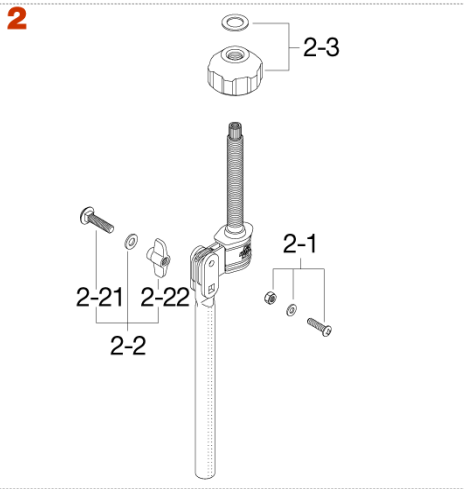
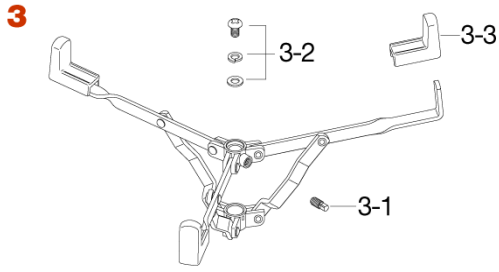


HS30W Snare Stand <廃番>

Imperialstar 2013年11月生産～2015年2月生産



| No. | 品番 | 品名 | 税込価格 (税抜価格) |
|----------|-----------|-------------------------------|-----------------|
| 1 | HS30W1 | スタンド下段一式 | 廃番/在庫無し |
| | <上記代替品> | HS40W1 | ¥6,050 (¥5,500) |
| 1-1 | RFDW3 | 脚ゴム (3ヶ) | 廃番/在庫無し |
| | <上記代替品> | RF3WP3 | ¥1,100 (¥1,000) |
| 1-2 | TS816 | T型ボルト (M8x16mm、1ヶ) | ¥275 (¥250) |
| 1-3 | HB840WN8L | ボルト、Lプレート、ナットアセンブリー | ¥385 (¥350) |
| 1-31 | WN8P | T型ナット (2ヶ) | ¥440 (¥400) |
| 1-4 | NB2219 | ナイロンブッシュ (25.4mm-19.1mm) | ¥220 (¥200) |
| 1-5 | INS19N | インサートナイロンスリーブ | ¥275 (¥250) |
| 2 | HS30W2 | スタンド中間パイプ | ¥2,750 (¥2,500) |
| 2-1 | HS30W21 | ボルト (M6x25mm)、ワッシャー、ナットアセンブリー | 廃番/在庫無し |
| 2-2 | B835WN8W | ボルト (M8x35mm)、ワッシャー、ナットアセンブリー | ¥385 (¥350) |
| 2-21 | B835 | 根角ボルト (M8x35mm) | ¥110 (¥100) |
| 2-22 | WN8P | T型ナット (2ヶ) | ¥440 (¥400) |
| 2-3 | HS10-32 | アーム調整プラスチックナット、メタルワッシャー | ¥550 (¥500) |
| 3 | HS30W3 | バスケットアセンブリー | ¥3,300 (¥3,000) |
| 3-1 | S812SH | 角頭ボルト (M8x12mm) | ¥110 (¥100) |
| 3-2 | HS70W-26 | スクリーン、スプリングワッシャー、ワッシャーアセンブリー | ¥385 (¥350) |
| 3-3 | RGSM3 | エスケープクロウ (3個) | ¥1,100 (¥1,000) |