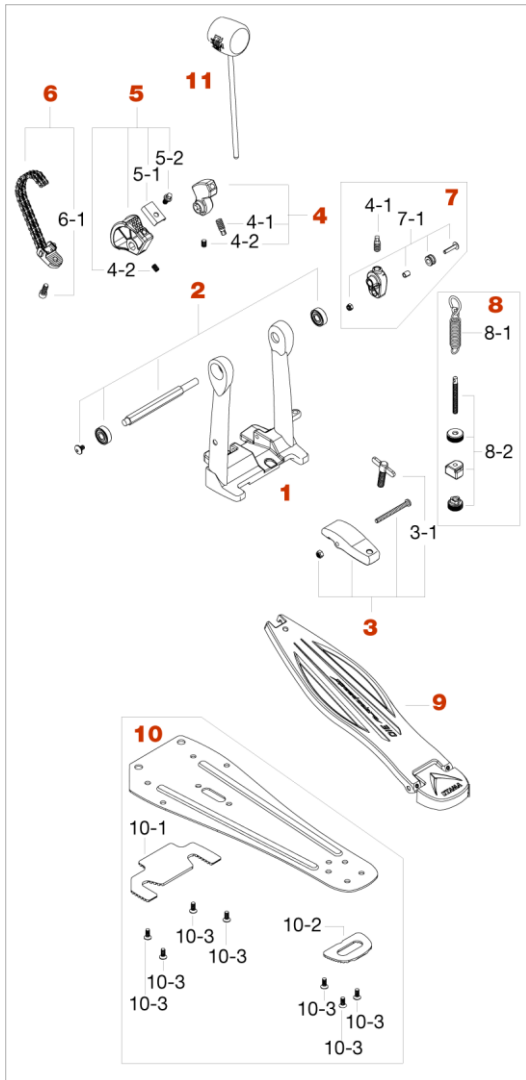


# HP310L Single Pedal

2017年1月生産～



No.	品番	品名	税込価格 (税抜価格)
1	HP200P1	フレームのみ	¥2,750 (¥2,500)
2	HP302	シャフト・アッセンブリー	¥1,980 (¥1,800)
3	HP303	フープクランプ・アッセンブリー	¥880 (¥800)
3-1	WS826	T型ボルト (M8x26mm)	¥220 (¥200)
4	HP600D6	ピーターホルダー一式	¥1,980 (¥1,800)
4-1	S812SH	角頭ボルト (M8x12mm)	¥110 (¥100)
4-2	S68	ホーローネジ (M6x8mm、1ヶ)	¥110 (¥100)
5	HP315	スプロケット・アッセンブリー	¥3,850 (¥3,500)
5-1	HP9-54	チェーン押えカバーのみ	¥220 (¥200)
5-2	MS610SHP	角頭ボルト (M6x10mm)、2本	¥165 (¥150)
6	HP316	チェーン・アッセンブリー (角頭ボルト1ヶ付)	¥2,750 (¥2,500)
6-1	L614C	六角穴付きボルト (M6x14mm)	¥330 (¥300)
7	HP2-6	ロッカーカム・アッセンブリー	¥550 (¥500)
7-1	HP2-61	プラスチックローラー・アッセンブリー	¥220 (¥200)
8	HP2-7	スプリング・アッセンブリー	¥880 (¥800)
8-1	HP2-71	スプリング、フック	¥440 (¥400)
8-2	HP2-72	スプリングタイト・アッセンブリー	¥550 (¥500)
9	HP318	フットボードのみ	¥4,950 (¥4,500)
10	HP319	スタビライズプレート一式	¥3,850 (¥3,500)
10-1	HP3H91	ラバープレート (フロント)	¥330 (¥300)
10-2	HP3192	ラバープレート (リア)	¥330 (¥300)
10-3	S512	皿ネジ (M5x12mm)	¥55 (¥50)
11	DS30G	デュアルサイドピーター	¥2,970 (¥2,700)