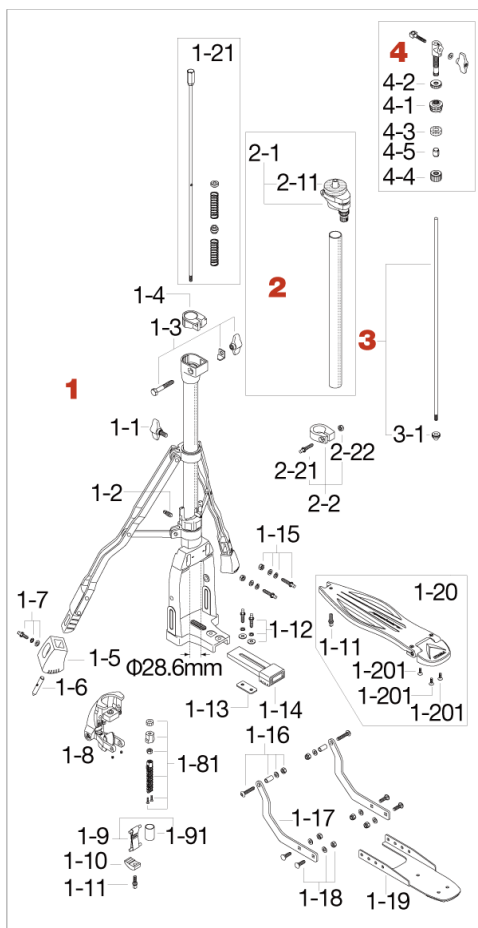


# HH915N Hi-Hat Stand <廃番>

2014年6月生産～



No.	品番	品名	税込価格 (税抜価格)
<b>1</b>	HH915N1	レバーグライド・スタンド下部一式	廃番/在庫無し
	<上記代替品>	HH915D1	¥38,500 (¥35,000)
1-1	TS816	T型ボルト (M8x16mm)	¥275 (¥250)
1-2	S812SH	角頭ボルト (M8x12mm)	¥110 (¥100)
1-3	HB850WN8L	ボルト (M8x50mm)、L型押さえ板、ナット・アッセンブリー	¥385 (¥350)
1-4	NB2825	ナイロンブッシュ (28.6mm-25.4mm)	¥330 (¥300)
1-5	RF-DS	脚ゴム (1ヶ)	¥440 (¥400)
1-6	DSP56	スパイク (1ヶ)	¥165 (¥150)
1-7	MS615SHSW	角頭ボルト (M6x15mm)、ワッシャー、スプリングワッシャー	¥220 (¥200)
1-8	HH915N110	レバーグライド・ユニット	¥5,500 (¥5,000)
1-81	HH905N112	チェーンアッセンブリー	¥2,970 (¥2,700)
1-9	HH915111	ストラップ (シャフト2本付、保護チューブ付)	廃番/在庫無し
	<上記代替品>	HH915D13	¥2,200 (¥2,000)
1-91	NT905	ストラップ用保護チューブ	廃番/在庫無し
	<上記代替品>	HH905D131	¥220 (¥200)
1-10	HP9-54F	ストラップ押えカバーのみ	¥110 (¥100)
1-11	MS615SH	角頭ボルト (M6x15mm)	¥110 (¥100)
1-12	MS620SHSW	角頭ボルト (M6x20mm)、ワッシャー、スプリングワッシャー	¥220 (¥200)
1-13	HH905-116	ナットプレート	¥220 (¥200)
1-14	HH905-117	センターレグ	¥550 (¥500)
1-15	MS625SHNW	角頭ボルト (M6x25mm)、ワッシャー、スプリングワッシャー、六角ナット・セット	¥275 (¥250)
1-16	HH905-119	ボルト、ワッシャー、ブッシュ、ナット・アッセンブリー	¥275 (¥250)
1-17	HH915N120	アームプレート	¥550 (¥500)
1-18	B615ANT6WC	ボルト (M6x15mm)、ワッシャー、ナット・セット	¥330 (¥300)
1-19	HH915N124	アンダープレート	廃番/在庫無し
1-20	HP919	フットボード・アッセンブリー	¥5,500 (¥5,000)
1-201	S512	皿ネジ (M5x12mm)	¥55 (¥50)
1-21	HH905N126	テンションロッド、スプリング・アッセンブリー	¥2,200 (¥2,000)
<b>2</b>	HH905N2	スタンド上段パイプ (キーロック付)	¥2,750 (¥2,500)
2-1	SS15	スプリングシート	¥1,650 (¥1,500)
2-11	SS15FW	フェルトワッシャー	¥330 (¥300)
2-2	ML254N	キーロック (25.4mm)	¥99 (¥90)
2-21	MS625SH	角頭ボルト (M6x25mm)	¥165 (¥150)
2-22	NT6	ナット (M6)	¥110 (¥100)
<b>3</b>	HH905-3	シンバルロッド (ナット付)	¥715 (¥650)
3-1	HH905-31	プラスチックナット	¥110 (¥100)
<b>4</b>	SLC08	スウィング・ロック・クラッチ	¥3,960 (¥3,600)
4-1	SLC081	スウィング・ロック・クラッチ ナット	¥440 (¥400)
4-2	CL08-12	ロックナット (1ヶ)	¥220 (¥200)
4-3	CL08-13P	フェルトワッシャー (2ヶ) *製品使用は1ヶのみ	¥220 (¥200)
4-4	SLC084	メタルナット (1ヶ)	廃番/在庫無し
	<上記代替品>	CL08-14	¥330 (¥300)
4-5	SLC085	プラスチックカラー	¥165 (¥150)