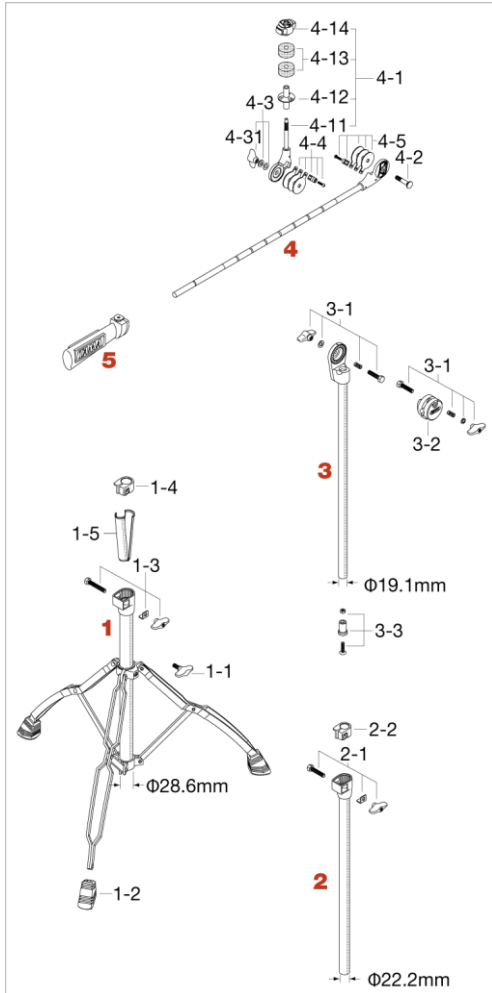


HC74BWN Roadpro Boom Cymbal Stand <廃番>

2009年6月生産～2014年10月生産



No.	品番	品名	税込価格 (税抜価格)
1	HC72WN1	スタンド下部一式 2005年11月生産～	廃番/在庫無し
	<上記代替品>	HC82W1	¥8,800 (¥8,000)
1-1	TS816	T型ボルト (M8x16mm)	¥275 (¥250)
1-2	RF-WP3	脚ゴム(3ヶ)	¥1,320 (¥1,200)
1-3	HB850WN8L	ボルト(M8x50mm)、L型押え板、T型ナット・アッセンブリー	¥385 (¥350)
1-4	NB2822	ナイロンブッシュ(28.6mm-22.2mm)	¥220 (¥200)
1-5	INS22N	インサート・ナイロンスリーブ(28.6mm-22.2mm)	廃番/在庫無し
2	HC72W-2	スタンド中間部パイプ	廃番/在庫無し
	<上記代替品>	HC82W2	¥3,300 (¥3,000)
2-1	HB840WN8L	ボルト(M8x40mm)、L型押え板、ナット・アッセンブリー	¥385 (¥350)
2-2	NB2219	ナイロンブッシュ(22.2mm-19.1mm)	¥220 (¥200)
3	HC73BW-3	スタンド上部一式	廃番/在庫無し
	<上記代替品>	HC83BW3	¥3,850 (¥3,500)
3-1	HB835WN8T	ボルト(M8x35mm)、スプリング、ワッシャー、ナット・アッセンブリー	¥385 (¥350)
3-2	HC83B-33	ブームホルダーキャストイング	¥1,100 (¥1,000)
3-3	IRC19L	ラバーキャップ・アッセンブリー(19.1mm)	¥275 (¥250)
4	MCB57EN	Quick-Set Tilter仕様・ブーム部一式 (ティルター部含む)	¥3,850 (¥3,500)
4-1	CT44Q	シンバルティルター・アッセンブリー	¥2,530 (¥2,300)
4-11	CT44-11N	シンバルティルターのみ	¥1,100 (¥1,000)
4-12	RB8P	シンバルボトム(M8、2ヶ)	¥440 (¥400)
4-13	7081P	フェルトワッシャー(2ヶ)	¥385 (¥350)
4-14	QC8	クイックセット・シンバルメイト	¥660 (¥600)
4-2	B840	ボルト(M8x40mm)	¥605 (¥550)
4-3	WN8WTW	T型ナット(M8)、ワッシャー、薄ワッシャー・アッセンブリー	¥110 (¥100)
4-31	WN8P	T型ナット(M8、2ヶ)	¥440 (¥400)
4-4	CT44-FPC	摩擦板(クローム)、プレート&ボルトセット	¥440 (¥400)
4-5	CT44-FPB	摩擦板(ブラック)、プレート&ボルトセット	廃番/在庫無し
	<上記代替品>	CT44-FPC	¥440 (¥400)
5	WA900	カウンターウェイト	¥2,200 (¥2,000)