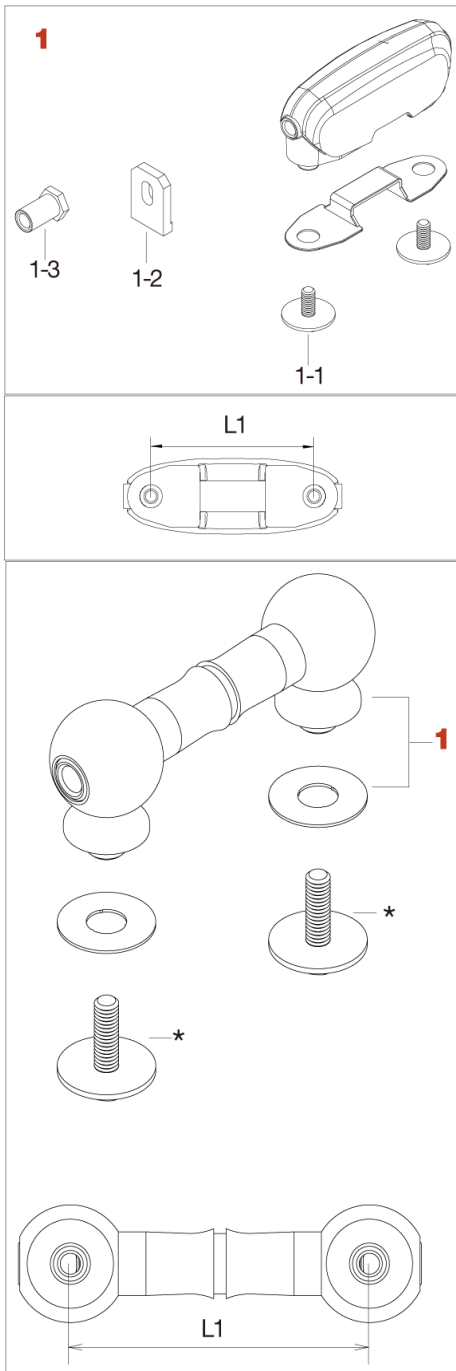


## Lug for STAR Drum



品番	品名	税込価格 (税抜価格)
MSL90SC	スタードラム スネアドラム用ラグ	¥1,430 (¥1,300)
MTL150	スタードラム スネアドラム用ラグ	¥2,200 (¥2,000)
MTL160	スタードラム スネアドラム用ラグ	¥2,530 (¥2,300)

No.	品番	品名	税込価格 (税抜価格)
<b>1</b>	MSL90SC*	スネアドラム用ラグ	¥1,430 (¥1,300)
1-1	MS410HSBN	取付ネジ (M4×10mm)	¥77 (¥70)
1-1	MS412HSBN	取付ネジ (M4×12mm、ソリッドシェル用、1個)	¥77 (¥70)
1-1	MS416HSBN	取付ネジ (M4×16mm、ステイヴシェル用、1個)	¥77 (¥70)
1-2	6375	ラグナット・ストッパー	¥55 (¥50)
1-3	6374	ラグナット	¥110 (¥100)

\*MSL90SC単品でご注文の場合は、MS410HSBNが付属となります。

L1 (取付ネジ穴間隔)	
L1	48.5mm

No.	品番	品名	税込価格 (税抜価格)
<b>1</b>	MTL150*	スネアドラム用ラグ	¥2,200 (¥2,000)
<b>1</b>	MTL160*	スネアドラム用ラグ	¥2,530 (¥2,300)
	MS412HSBN	取付ネジ (M4×12mm、ソリッドシェル用、1個)	¥77 (¥70)

\*単品でご注文の場合は、MS412HSBNが付属となります。

品番	L1 (取付ネジ穴間隔)
MTL150	48.5mm
MTL160	70mm